

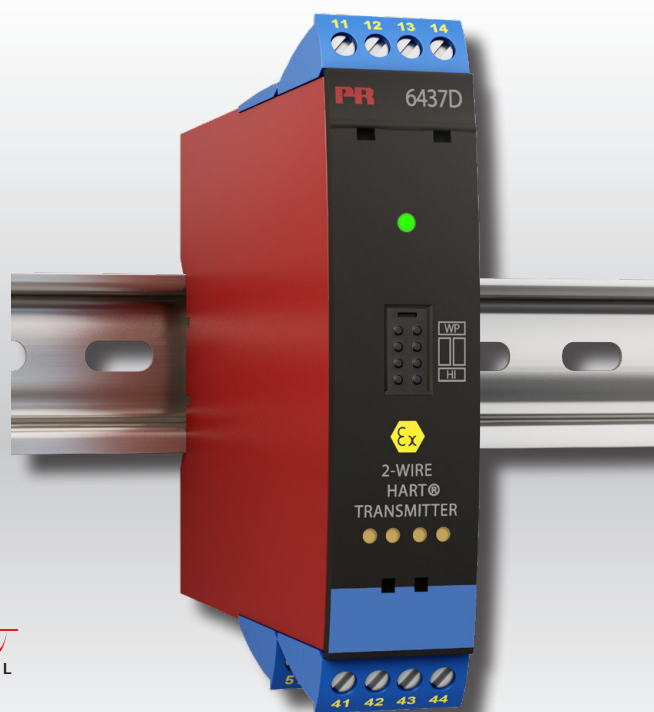
PERFORMANCE
MADE
SMARTER

Produkthandbuch

6437

2-Draht HART 7

Temperaturmessumformer



HART
COMMUNICATION PROTOCOL



TEMPERATUR | EX- SCHNITTSTELLEN | KOMMUNIKATIONSSCHNITTSTELLEN | MULTIFUNKTIONAL | TRENNER | ANZEIGEN

No. 6437V101-DE

Produktversion: 01.00.00-01.99.99

PR
electronics

Die 6 Grundpfeiler unseres Unternehmens *decken jede Kundenanforderung ab*

Bereits als Einzelprodukt herausragend; in der Kombination unübertroffen

Dank unserer innovativen, patentierten Technologien können wir die Signalverarbeitung intelligenter und einfacher gestalten. Unser Portfolio setzt sich aus sechs Produktbereichen zusammen, in denen wir eine Vielzahl an analogen und digitalen Produkten bereitstellen, die in mehr als tausend Applikationen in der Industrie- und Fabrikautomation zum Einsatz kommen können. All unsere Produkte entsprechen den höchsten Industriestandards oder übertreffen diese sogar und gewährleisten einen zuverlässigen Betrieb. Selbst in den anspruchsvollsten Betriebsumgebungen. Die Gewährleistungszeit von 5 Jahren bietet unseren Kunden darüber hinaus absolute Sorgenfreiheit.



Temperature

Unser Produktangebot im Bereich Temperaturmessumformer und -sensoren bietet ein Höchstmaß an Signalintegrität zwischen Messpunkt und Prozessleitsystem. Sie können Industrieprozess-Temperatursignale in analoge, Bus- oder digitale Kommunikation umwandeln, und zwar mithilfe einer höchst zuverlässigen Punkt-zu-Punkt-Lösung und schneller Ansprechzeit, automatischer Selbstkalibrierung, Fühlerfehlererkennung, geringen Abweichungen und einer unübertroffenen EMV-Störfestigkeit in beliebigen Umgebungen.



I.S. Interface

Wir liefern die sichersten Signale, indem wir unsere Produkte nach den höchsten Sicherheitsstandards prüfen. Aufgrund unseres Innovationsengagements konnten wir Pionierleistungen bei der Entwicklung von Ex-Schnittstellen mit SIL 2 (Safety Integrity Level) mit vollständiger Prüfung erzielen, die sowohl effizient als auch kostengünstig sind. Unser umfassendes Sortiment an eigensicheren, analogen und digitalen Trennstrecken stellt multifunktionale Ein- und Ausgänge zur Verfügung. Auf diese Weise können Produkte von PR als einfach zu implementierender Standard vor Ort eingesetzt werden. Unsere Backplanes tragen zu einer weiteren Vereinfachung bei großen Installationen bei und ermöglichen eine nahtlose Integration in Standard-DCS-Systeme.



Communication

Wir liefern preiswerte, benutzerfreundliche, zukunftssichere Kommunikationsschnittstellen, mit denen Sie auf Ihre bereits vorhandenen PR-Produkte zugreifen können. All diese Schnittstellen sind abnehmbar, verfügen über ein digitales Display für die Anzeige der Prozesswerte und der Diagnosen und können über Taster konfiguriert werden. Die produktspezifischen Funktionen beinhalten die Kommunikation über Modbus und Bluetooth sowie den Fernzugriff mithilfe unserer PPS-App (Process Supervisor), die für iOS und Android erhältlich ist.



Multifunction

Unser einzigartiges Produktangebot an Einzelgeräten, die in verschiedenen Applikationen eingesetzt werden können, lässt sich problemlos als Standard vor Ort bereitstellen. Die Verwendung einer Produktvariante, die für verschiedene Anwendungsbereiche eingesetzt werden kann, reduziert nicht nur die Installationszeit und den Schulungsbedarf, sondern stellt auch eine große Vereinfachung hinsichtlich des Ersatzteilmanagements in Ihrem Unternehmen dar. Unsere Geräte wurden für eine dauerhafte Signalgenauigkeit, einen niedrigen Energieverbrauch, EMV-Störfestigkeit und eine einfache Konfigurierung entworfen.



Isolation

Unsere kompakten, schnellen und hochwertigen 6-mm-Signaltrenner mit Mikroprozessortechnologie liefern eine herausragende Leistung und zeichnen sich durch EMV-Störfestigkeit aus - für dedizierte Applikationen bei äußerst niedrigen Gesamtkosten. Es ist eine vertikale und horizontale Anordnung der Trenner möglich; die Einheiten können direkt und ohne Luftspalt eingebaut werden.



Display

Charakteristisch für die Anzeigen von PR electronics ist die Flexibilität und Robustheit. Weiterhin erfüllen die Displays nahezu alle Anforderungen zum Anzeigen von Prozesssignalen. Die Displays besitzen universelle Eingänge und eine universelle Spannungsversorgung. Sie ermöglichen eine branchenunabhängige Echtzeit-Messung Ihrer Prozessdaten und sind so entwickelt, dass sie selbst in besonders anspruchsvollen Umgebungen benutzerfreundlich und zuverlässig die notwendigen Informationen liefern.

2-Draht HART 7 Temperaturmessumformer 6437

Inhaltsverzeichnis

Verwendung	4
Technische Merkmale	4
Montage / Installation / Konfigurierung	4
Verwendung	5
Bestellangaben	6
Zubehör	6
Technische Daten	6
LED-Funktion	15
Jumper	15
Testpins	16
HART-Befehle	16
Erweiterte Funktionen	17
Zuordnung dynamischer Variablen	18
Übersicht der Geräte-Variablen	18
Schreibschutz mit Software	19
Schreibschutz mit Jumper	19
Ändern der HART-Protokollversion	19
SIL-Funktionalität	21
Anschlüsse	22
Blockdiagramme	24
Konfigurierung	26
Anschluss von Messumformern im Multidrop-Modus	28
ATEX-Installationszeichnung	29
IECEX Installation Drawing	35
CSA Installation Drawing	41
FM Installation Drawing	48
Instalação INMETRO	53
Appendix A: Diagnostics overview	59
Dokumentenverlauf	62

2-Draht HART 7 Temperaturmessumformer 6437

- Eingang: WTH, Thermoelement, Potentiometer, linearer Widerstand und mV bipolar
- Einzeleingang, Dualeingang oder 2 Kanäle (2x4 Klemmen)
- Großer Betriebstemperaturbereich von -50 bis +85°C
- Summe Genauigkeit ab 0,014%
- Galvanische Trennung 2,5 kVAC
- Vollständige Prüfung gemäß IEC 61508: 2010 für SIL-2-/3-Anwendungen

Verwendung

- Temperaturmessung für zahlreiche Thermoelement- und WTH-Typen.
- Umwandlung zahlreicher linearer Widerstands- und Potentiometereingänge von 4...20 mA.
- Umwandlung bipolarer mV-Signale von 4...20 mA.
- Integration in Anlagenmanagementsysteme.
- Kritische Anwendungen, die eine hohe Genauigkeit und/oder Sensorredundanz und -drifterkennung erfordern.

Technische Merkmale

- Echter Dualeingangsumformer zur Aufnahme einer Vielzahl verschiedener Dualeingangskombinationen.
- Sensorredundanz: Ausgang schaltet automatisch auf sekundären Sensor um, falls der primäre Sensor ausfällt, dadurch keine Ausfallzeit.
- Sensordrifterkennung: Warnung, wenn die Differenz des Sensorwertes die vom Nutzer definierten Grenzwerte überschreitet, dadurch optimierte Wartung.
- Zuordnung dynamischer Variablen für Prozessdaten zusätzlich zur primären Variablen, z. B. Dualeingangsfunktionen wie Mittelwert, Differential und Verfolgung von Minimal-/Maximalwerten.
- Herausragende Genauigkeit bei Digital- und Analogsignalen über die gesamte Eingangsspanne und bei allen Umgebungsbedingungen.
- Umfassende Sensoranpassung, einschließlich Callendar Van Dusen und nutzerdefinierter Linearisierungsoptionen.
- Konfigurierbare Eingangsgrenzbereiche mit Laufzeitmessung zur besseren Prozessnachverfolgbarkeit und Erkennung von Sensoren außerhalb der Toleranzen.
- IEC 61508: 2010: vollständige Prüfung bis SIL 3 mit erweiterter funktionaler EMV-Sicherheitsprüfung gemäß IEC 61236-3-1.
- Erfüllt NAMUR NE21, NE43, NE44 und NE89 und liefert Diagnoseinformationen gemäß NE107.

Montage / Installation / Konfigurierung

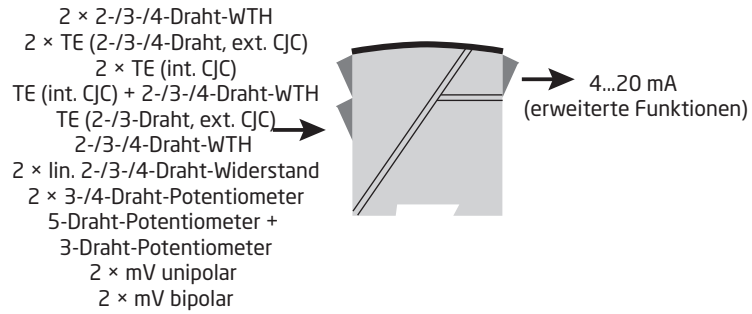
- Hutschienenmontage mit bis zu 84 Eingängen/Meter.
- Konfiguration über PReset mit PR5909 Loop Link-/HART-Modem oder Anlagenmanagement-Tool (z. B. Pactware, AMS, HART-Kommunikator), für die alle relevanten DD-, eDD- und DTM-Dateien verfügbar sind.
- 6437A: Montage möglich in Zone 2 sowie 22/Class I, Division 2, Groups A, B, C, D.
- 6437D: Montage in Zonen 0, 1 und 2 sowie 20, 21 und 22 möglich, einschließlich M1/Class I, Division 1, Gr. A, B, C, D.

Verwendung

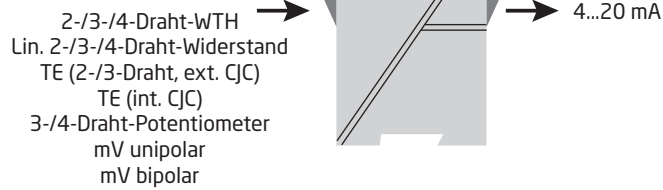
Dualeingang

Eingang

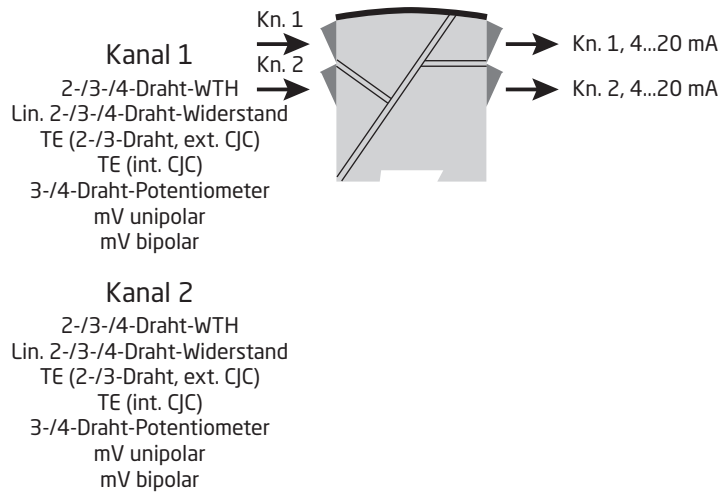
Ausgang



Einzeleingang



2 Kanäle



Bestellangaben

Typ	Version	Eingänge	SIL-Zulassung	Marine-Zulassung
6437	Allgemeine Zwecke : A	Einzeleingang (4 Klemmen) : 1	SIL : S	Ja : M
	Gefahrenbereich : D	Dualeingang (8 Klemmen) : 2	Kein SIL :-	Nein :-
		2 Kanäle (2x4 Klemmen) : 3		

Zubehör

5909	= Loop Link-USB-Schnittstelle und PReset-Software
276USB	= HART-Modem, USB-Anschluss

Technische Daten

Umgebungsbedingungen:

Umgebungstemperaturspanne:

Standard	-50°C bis +85°C
SIL	-40°C bis +80°C
Lagertemperatur	-50°C bis +85°C
Kalibrierungstemperatur	23...25°C
Relative Luftfeuchtigkeit	< 99% RH (nicht kond.)
Schutzart	IP20

Mechanische Spezifikationen:

Abmessungen (HxBxT)	109 x 23,5 x 104 mm
Gewicht, Einzeleingang / Dualeingang / 2-kanalig	150 g / 160 g / 185 g
Max. Leitungsquerschnitt	0,13...2,08 mm ² /AWG 26...14 Litzendraht
Klemmschraubenanzugsmoment	0,5 Nm
Schwingungen	IEC 60068-2-6
2...25 Hz	±1,6 mm
25...100 Hz	±4 g

Allgemeine Spezifikationen:

Versorgungsspannung, DC

6437A	7,5*...48** VDC
6437D	7,5*...30** VDC
6437, EU-RO	8,3...33,6 VDC ±10%
Zusätzl. min. Versorgungsspannung bei Nutzung von Prüfklemmen	0,8 V
Max. Verlustleistung	≤ 850 mW pro Kanal
Min. Lastwiderstand bei > 37 V Versorgungsspannung	(Versorgungsspannung - 37)/23 mA
Isolationsspannung, Test/Betrieb:	
6437A	2,5 kVAC/55 VAC
6437D	2,5 kVAC/42 VAC
Polaritätsschutz	Alle Ein- und Ausgänge
Schreibschutz, 6437x1-- & 6437x2--	Jumper oder Software
Schreibschutz, 6437x3--	Software
Aufwärmzeit	< 5 Min.
Anlaufzeit	< 2,75 s
Konfigurierung	Loop Link & HART
Signal-/Rauschverhältnis	> 60 dB
Langzeitstabilität, besser als	±0,05% d. Spanne/Jahr ±0,18% d. Spanne/5 Jahre
Ansprechzeit	70 ms
Konfigurierbare Dämpfung	0...60 s
Signaldynamik, Eingang	24 Bit
Signaldynamik, Ausgang	18 Bit
Auswirkung einer Spannungsänderung	< 0,005% der Spanne/VDC

* Anmerkung: Beachten Sie, dass die minimale Versorgungsspannung dem an den Klemmen des PR 6437 gemessenen Wert entsprechen muss, d. h., alle externen Spannungsabfälle müssen berücksichtigt werden.

** Anmerkung: Schützen Sie das Gerät mithilfe einer geeigneten Stromversorgung oder geeigneter Überspannungsschutzeinrichtungen vor Überspannungen.

Eingangsgenauigkeiten:

Grundwerte		
Eingangsart	Grundgenauigkeit	Temperaturkoeffizient
Pt10	$\leq \pm 0,8^{\circ}\text{C}$	$\leq \pm 0,020^{\circ}\text{C} / ^{\circ}\text{C}$
Pt20	$\leq \pm 0,4^{\circ}\text{C}$	$\leq \pm 0,010^{\circ}\text{C} / ^{\circ}\text{C}$
Pt50	$\leq \pm 0,16^{\circ}\text{C}$	$\leq \pm 0,004^{\circ}\text{C} / ^{\circ}\text{C}$
Pt100	$\leq \pm 0,04^{\circ}\text{C}$	$\leq \pm 0,002^{\circ}\text{C} / ^{\circ}\text{C}$
Pt200	$\leq \pm 0,08^{\circ}\text{C}$	$\leq \pm 0,002^{\circ}\text{C} / ^{\circ}\text{C}$
Pt500	$T_{\text{max.}} \leq 180^{\circ}\text{C}: \leq \pm 0,08^{\circ}\text{C}$ $T_{\text{max.}} > 180^{\circ}\text{C}: \leq \pm 0,16^{\circ}\text{C}$	$\leq \pm 0,002^{\circ}\text{C} / ^{\circ}\text{C}$
Pt1000	$\leq \pm 0,08^{\circ}\text{C}$	$\leq \pm 0,002^{\circ}\text{C} / ^{\circ}\text{C}$
Pt2000	$T_{\text{max.}} \leq 300^{\circ}\text{C}: \leq \pm 0,08^{\circ}\text{C}$ $T_{\text{max.}} > 300^{\circ}\text{C}: \leq \pm 0,40^{\circ}\text{C}$	$\leq \pm 0,002^{\circ}\text{C} / ^{\circ}\text{C}$
Pt10000	$\leq \pm 0,16^{\circ}\text{C}$	$\leq \pm 0,002^{\circ}\text{C} / ^{\circ}\text{C}$
Pt x	Größte Toleranz benachbarter Punkte	Größter Temperaturkoeffizient benachbarter Punkte
Ni10	$\leq \pm 1,6^{\circ}\text{C}$	$\leq \pm 0,020^{\circ}\text{C} / ^{\circ}\text{C}$
Ni20	$\leq \pm 0,8^{\circ}\text{C}$	$\leq \pm 0,010^{\circ}\text{C} / ^{\circ}\text{C}$
Ni50	$\leq \pm 0,32^{\circ}\text{C}$	$\leq \pm 0,004^{\circ}\text{C} / ^{\circ}\text{C}$
Ni100	$\leq \pm 0,16^{\circ}\text{C}$	$\leq \pm 0,002^{\circ}\text{C} / ^{\circ}\text{C}$
Ni120	$\leq \pm 0,16^{\circ}\text{C}$	$\leq \pm 0,002^{\circ}\text{C} / ^{\circ}\text{C}$
Ni200	$\leq \pm 0,16^{\circ}\text{C}$	$\leq \pm 0,002^{\circ}\text{C} / ^{\circ}\text{C}$
Ni500	$\leq \pm 0,16^{\circ}\text{C}$	$\leq \pm 0,002^{\circ}\text{C} / ^{\circ}\text{C}$
Ni1000	$\leq \pm 0,16^{\circ}\text{C}$	$\leq \pm 0,002^{\circ}\text{C} / ^{\circ}\text{C}$
Ni2000	$\leq \pm 0,16^{\circ}\text{C}$	$\leq \pm 0,002^{\circ}\text{C} / ^{\circ}\text{C}$
Ni10000	$\leq \pm 0,32^{\circ}\text{C}$	$\leq \pm 0,002^{\circ}\text{C} / ^{\circ}\text{C}$
Ni x	Größte Toleranz benachbarter Punkte	Größter Temperaturkoeffizient benachbarter Punkte
Cu5	$\leq \pm 1,6^{\circ}\text{C}$	$\leq \pm 0,040^{\circ}\text{C} / ^{\circ}\text{C}$
Cu10	$\leq \pm 0,8^{\circ}\text{C}$	$\leq \pm 0,020^{\circ}\text{C} / ^{\circ}\text{C}$
Cu20	$\leq \pm 0,4^{\circ}\text{C}$	$\leq \pm 0,010^{\circ}\text{C} / ^{\circ}\text{C}$
Cu50	$\leq \pm 0,16^{\circ}\text{C}$	$\leq \pm 0,004^{\circ}\text{C} / ^{\circ}\text{C}$
Cu100	$\leq \pm 0,08^{\circ}\text{C}$	$\leq \pm 0,002^{\circ}\text{C} / ^{\circ}\text{C}$
Cu200	$\leq \pm 0,08^{\circ}\text{C}$	$\leq \pm 0,002^{\circ}\text{C} / ^{\circ}\text{C}$
Cu500	$\leq \pm 0,16^{\circ}\text{C}$	$\leq \pm 0,002^{\circ}\text{C} / ^{\circ}\text{C}$
Cu1000	$\leq \pm 0,08^{\circ}\text{C}$	$\leq \pm 0,002^{\circ}\text{C} / ^{\circ}\text{C}$
Cu x	Größte Toleranz benachbarter Punkte	Größter Temperaturkoeffizient benachbarter Punkte
Lin. R: 0...400 Ω	$\leq \pm 40 \text{ m}\Omega$	$\leq \pm 2 \text{ m}\Omega / ^{\circ}\text{C}$
Lin. R: 0...100 k Ω	$\leq \pm 4 \Omega$	$\leq \pm 0,2 \Omega / ^{\circ}\text{C}$
Potentiometer: 0...100%	$< 0,05\%$	$< \pm 0,005\%$

* Eingangstemperaturkoeffizienten entsprechen den angegebenen Werten oder $[0,002\% \text{ von Messwert}] / ^{\circ}\text{C}$ (je nachdem, welcher Wert größer ist).

Grundwerte		
Eingangsart	Grundgenauigkeit	Temperaturkoeffizient
mV: -20...100 mV	$\leq \pm 5 \mu\text{V}$ $\leq \pm 0,01\%$ von Messwert	$\leq \pm 0,2 \mu\text{V} / ^\circ\text{C}$
mV: -100...1700 mV	$\leq \pm 0,1\text{mV}$ $\leq \pm 0,01\%$ von Messwert	$\leq \pm 36 \mu\text{V} / ^\circ\text{C}$
mV: ± 800 mV	$\leq \pm 0,1\text{mV}$ $\leq \pm 0,01\%$ von Messwert	$\leq \pm 32 \mu\text{V} / ^\circ\text{C}$
TE E	$\leq \pm 0,2^\circ\text{C}$ $\leq \pm 0,01\%$ von Messwert	$\leq \pm 0,025^\circ\text{C} / ^\circ\text{C}$
TE J	$\leq \pm 0,25^\circ\text{C}$ $\leq \pm 0,01\%$ von Messwert	$\leq \pm 0,025^\circ\text{C} / ^\circ\text{C}$
TE K	$\leq \pm 0,25^\circ\text{C}$ $\leq \pm 0,01\%$ von Messwert	$\leq \pm 0,025^\circ\text{C} / ^\circ\text{C}$
TE L	$\leq \pm 0,35^\circ\text{C}$ $\leq \pm 0,01\%$ von Messwert	$\leq \pm 0,025^\circ\text{C} / ^\circ\text{C}$
TE N	$\leq \pm 0,4^\circ\text{C}$ $\leq \pm 0,01\%$ von Messwert	$\leq \pm 0,025^\circ\text{C} / ^\circ\text{C}$
TE T	$\leq \pm 0,25^\circ\text{C}$ $\leq \pm 0,01\%$ von Messwert	$\leq \pm 0,025^\circ\text{C} / ^\circ\text{C}$
TE U	$< 0^\circ\text{C}: \leq \pm 0,8^\circ\text{C}$ $\leq \pm 0,01\%$ von Messwert $\geq 0^\circ\text{C}: \leq \pm 0,4^\circ\text{C}$ $\leq \pm 0,01\%$ von Messwert	$\leq \pm 0,025^\circ\text{C} / ^\circ\text{C}$
TE Lr	$\leq \pm 0,2^\circ\text{C}$ $\leq \pm 0,01\%$ von Messwert	$\leq \pm 0,1^\circ\text{C} / ^\circ\text{C}$
TE R	$< 200^\circ\text{C}: \leq \pm 0,5^\circ\text{C}$ $\leq \pm 0,01\%$ von Messwert $\geq 200^\circ\text{C}: \leq \pm 1,0^\circ\text{C}$ $\leq \pm 0,01\%$ von Messwert	$\leq \pm 0,1^\circ\text{C} / ^\circ\text{C}$
TE S	$< 200^\circ\text{C}: \leq \pm 0,5^\circ\text{C}$ $\leq \pm 0,01\%$ von Messwert $\geq 200^\circ\text{C}: \leq \pm 1,0^\circ\text{C}$ $\leq \pm 0,01\%$ von Messwert	$\leq \pm 0,1^\circ\text{C} / ^\circ\text{C}$
TE W3	$\leq \pm 0,6^\circ\text{C}$ $\leq \pm 0,01\%$ von Messwert	$\leq \pm 0,1^\circ\text{C} / ^\circ\text{C}$
TE W5	$\leq \pm 0,4^\circ\text{C}$ $\leq \pm 0,01\%$ von Messwert	$\leq \pm 0,1^\circ\text{C} / ^\circ\text{C}$
TE Typ: B ¹	$\leq \pm 1^\circ\text{C}$ $\leq \pm 0,01\%$ von Messwert	$\leq \pm 0,1^\circ\text{C} / ^\circ\text{C}$
TE Typ: B ²	$\leq \pm 3^\circ\text{C}$ $\leq \pm 0,01\%$ von Messwert	$\leq \pm 0,1^\circ\text{C} / ^\circ\text{C}$
TE Typ: B ³	$\leq \pm 8^\circ\text{C}$ $\leq \pm 0,01\%$ von Messwert	$\leq \pm 0,8^\circ\text{C} / ^\circ\text{C}$
TE Typ: B ⁴	nicht angegeben	nicht angegeben
CJC (intern)	$< \pm 0,5^\circ\text{C}$	In Basiswerte enthalten
CJC (extern)	$\leq \pm 0,08^\circ\text{C}$	$\leq \pm 0,002^\circ\text{C} / ^\circ\text{C}$

* Eingangstemperaturkoeffizienten entsprechen den angegebenen Werten oder [0,002% von Messwert] / °C (je nachdem, welcher Wert größer ist).

TE B¹ Genauigkeit Spezifikationsbereich. > 400°C
 TE B² Genauigkeit Spezifikationsbereich. > 160°C < 400°C
 TE B³ Genauigkeit Spezifikationsbereich. > 85°C < 160°C
 TE B⁴ Genauigkeit Spezifikationsbereich. < 85°C

Ausgangsgenauigkeiten:

Grundwerte		
Ausgangstyp	Grundgenauigkeit	Temperaturkoeffizient
Mittelwertmessung	Mittelwert der Genauigkeit von Eingang 1 und Eingang 2	Mittelwert des Temperaturkoeffizienten von Eingang 1 und Eingang 2
Differentialmessung	Summe der Genauigkeit von Eingang 1 und Eingang 2	Summe des Temperaturkoeffizienten von Eingang 1 und Eingang 2
Analogausgang	$\leq \pm 1,6 \mu\text{A}$ (0,01% d. vollen Ausgangsspanne)	$\leq \pm 0,48 \mu\text{A/K}$ ($\leq \pm 0,003\%$ d. vollen Ausgangsspanne/K)

Beispielrechnungen Genauigkeit:

Beispiel: Pt100-Sensor, für -200°C bis +850°C konfiguriert:

Pt100_{Grundgenauigkeit} = 0,04°C

Ausgang_{Analoggenauigkeit} = 0,0016 mA

$$\text{Summe}_{\text{Genauigkeit (mA)}} = \frac{\text{Grund}_{\text{Genauigkeit}}}{\text{Konfigurierte_Spanne}_{\text{EINGANG}}} \times 16,0 \text{ mA} + \text{Ausgang}_{\text{Analoggenauigkeit}}$$

$$\text{Summe}_{\text{Genauigkeit (mA)}} = \frac{0,04^\circ\text{C}}{850^\circ\text{C} - (-200^\circ\text{C})} \times 16,0 \text{ mA} + 0,0016 \text{ mA} = \underline{0,0022 \text{ mA}}$$

$$\text{Summe}_{\text{Genauigkeit (\%)}} = \frac{\text{Summe}_{\text{Genauigkeit (mA)}}}{16,0 \text{ mA}} \times 100\%$$

$$\text{Summe}_{\text{Genauigkeit (\%)}} = \frac{0,0022 \text{ mA}}{16,0 \text{ mA}} \times 100\% = \underline{0,01381\%}$$

Beispiel: Thermoelement Typ K, interne CJC, Messwert 400°C, Spanne 0°C bis 400°C:

Typ K TE_{Grundgenauigkeit} = 0,25°C

Ausgang_{Analoggenauigkeit} = 0,0016 mA

$$\text{Summe}_{\text{Genauigkeit (mA)}} = \frac{\text{Grund}_{\text{Genauig.}} + \text{Int. CJC} + (\text{Verstärkungsabweichung} \times \text{Messwert})}{\text{Konfigurierte_Spanne}_{\text{Eingang}}} \times 16,0 \text{ mA} + \text{Ausgang}_{\text{Analoggenauigkeit}}$$

$$\text{Summe}_{\text{Genauigkeit (mA)}} = \frac{0,25^\circ\text{C} + 0,5^\circ\text{C} + (0,0001 \times 400)}{400^\circ\text{C}} \times 16,0 \text{ mA} + 0,0016 \text{ mA} = \underline{0,0332 \text{ mA}}$$

$$\text{Summe}_{\text{Genauigkeit (\%)}} = \frac{\text{Summe}_{\text{Genauigkeit (mA)}}}{16,0 \text{ mA}} \times 100\%$$

$$\text{Summe}_{\text{Genauigkeit (\%)}} = \frac{0,0332 \text{ mA}}{16,0 \text{ mA}} \times 100\% = \underline{0,2075\%}$$

Beispiel: Thermoelement Typ K, externe CJC, Pt1000, Messwert 400°C, Spanne 0°C bis 400°C:

Typ K TE_{Grundgenauigkeit} = 0,25°C

Ausgang_{Analoggenauigkeit} = 0,0016 mA

$$\text{Summe}_{\text{Genauigkeit (mA)}} = \frac{\text{Summe}_{\text{Genauigk.}} + \text{Ext. CJC} + (\text{Verstärkungsabweichung} \times \text{Messwert})}{\text{Konfigurierte_Spanne}_{\text{Eingang}}} \times 16,0 \text{ mA} + \text{Ausgang}_{\text{Analoggenauigkeit}}$$

$$\text{Summe}_{\text{Genauigkeit (mA)}} = \frac{0,25^\circ\text{C} + 0,08^\circ\text{C} + (0,0001 \times 400)}{400^\circ\text{C}} \times 16,0 \text{ mA} + 0,0016 \text{ mA} = \underline{0,0164 \text{ mA}}$$

$$\text{Summe}_{\text{Genauigkeit (\%)}} = \frac{\text{Summe}_{\text{Genauigkeit (mA)}}}{16,0 \text{ mA}} \times 100\%$$

$$\text{Summe}_{\text{Genauigkeit (\%)}} = \frac{0,0164 \text{ mA}}{16,0 \text{ mA}} \times 100\% = \underline{0,1025\%}$$

Für die exemplarischen Genauigkeitsberechnungen wird die werksseitig kalibrierte Umgebungstemperatur angenommen. Andere zu berücksichtigende potenzielle Fehlerquellen wie Stromversorgungseffekte, Schwankungen der Umgebungstemperatur usw. wurden dabei außer Acht gelassen.


EMV-Immunitätseinwirkung	< ±0,1% d. Messspanne
Erweiterte EMV-Immunität: NAMUR NE 21, A Kriterium, Burst.	< ±1% d. Messspanne

Eingangsspezifikationen:

WTH-Eingangstypen:

WTH-Typ	Standard	Mindestwert	Höchstwert	α	Min. Spanne
Pt10...10.000	IEC 60751	-200°C	+850°C	0,003851	10°C
	JIS C 1604-8	-200°C	+649 °C	0,003916	10°C
	GOST 6651-2009	-200°C	+850°C	0,003910	10°C
	Callendar Van Dusen	-200°C	+850°C	-----	10°C
Ni10...10.000	DIN 43760-1987	-60°C	+250°C	0,006180	10°C
	GOST 6651-2009/ OIML R84:2003	-60°C	+180°C	0,006170	10°C
Cu5...1000	Edison Copper Winding No. 15	-200°C	+260°C	0,004270	100°C
	GOST 6651-2009 / OIML R84:2003	-180°C	+200°C	0,004280	100°C
	GOST 6651-94	-50°C	+200°C	0,004260	100°C

- Anschlussart 2-, 3- und 4-Draht
- Leitungswiderstand pro Draht (max.) 50 Ω
- Sensorstrom < 0,15 mA
- Effekt des Sensorleitungswiderstands (3-/4-Draht) < 0,002 Ω/Ω
- Sensorkabel, Draht-Draht-Kapazität Max. 30 nF (Pt1000 & Pt10000 IEC und JIS + Ni1000 & Ni10000)
Max. 50 nF (alle anderen Sensoren)
- Fühlerfehlererkennung, konfigurierbar Keine, Kurzgeschlossen, Defekt, Kurzgeschlossen oder Defekt

	ANMERKUNG: Unabhängig von der Konfiguration der Fühlerfehlererkennung wird die Erkennung von Sensorkurzschlüssen deaktiviert, falls der untere Grenzwert für den konfigurierten Sensortyp unter der konstanten Erkennungsgrenze für kurzgeschlossene Sensoren liegt.
---	--

- Erkennungsgrenze für kurzgeschlossene Sensoren 15 Ω
- Fühlerfehler-Erkennungszeit (WTH-Element) \leq 70 ms
- Fühlerfehler-Erkennungszeit (für 3. und 4. Draht) \leq 2000 ms

TE-Eingangstypen:

Typ	Min. Temperatur	Max. Temperatur	Min. Spanne	Standard
B	0 (85)°C	+1820°C	100°C	IEC 60584-1
E	-200°C	+1000°C	50°C	IEC 60584-1
J	-100°C	+1200°C	50°C	IEC 60584-1
K	-180°C	+1372°C	50°C	IEC 60584-1
L	-200°C	+900°C	50°C	DIN 43710
Lr	-200°C	+800°C	50°C	GOST 3044-84
N	-180°C	+1300°C	50°C	IEC 60584-1
R	-50°C	+1760°C	100°C	IEC 60584-1
S	-50°C	+1760°C	100°C	IEC 60584-1
T	-200°C	+400°C	50°C	IEC 60584-1
U	-200°C	+600°C	50°C	DIN 43710
W3	0°C	+2300°C	100°C	ASTM E988-96
W5	0°C	+2300°C	100°C	ASTM E988-96

- Vergleichsstellenkompensation (CJC):
- Konstant, intern oder extern über Pt100 oder Ni100-Fühler
 - Temperaturbereich interne CJC. -50°C bis +100°C
 - Anschluss externe CJC. 2-, 3- oder 4-Draht (4-Draht nur bei Dualgeräten)
 - Externe CJC, Leitungswiderstand pro Draht (bei 3- und 4-Draht-Anschlüssen) . 50 Ω
 - Effekt des CJC-Leitungswiderstands (bei 3-/4-Draht-Anschlüssen) < 0,002 Ω/Ω
 - Sensorstrom externe CJC < 0,15 mA

Temperaturbereich externe CJC	-50°C bis +135°C
CJC-Sensorkabel, Draht-Draht-Kapazität	Max. 50 nF
Max. gesamter Leitungswiderstand	Max. 10 kΩ
Sensorkabel, Draht-Draht-Kapazität	Max. 50 nF
Fühlerfehlererkennung, konfigurierbar	Keine, Kurzgeschlossen, Defekt, Kurzgeschlossen oder Defekt

	Kurzgeschlossene Fühlerfehlererkennung gilt nur für CJC-Sensor.
--	---


Fühlerfehler-Erkennungszeit (TE)	≤ 70 ms
Fühlerfehler-Erkennungszeit, externe CJC (für 3. und 4. Draht)	≤ 2000 ms

Linearer Widerstands-Eingang:

Eingangsbereich	0 Ω ... 100 kΩ
Min. Spanne	25 Ω
Anschlussart	2-, 3- oder 4-Draht
Leitungswiderstand pro Leiter (max.)	50 Ω
Sensorstrom	< 0,15 mA
Effekt des Sensorleitungswiderstands (3-/4-Draht)	< 0,002 Ω/Ω
Sensorkabel, Draht-Draht-Kapazität	Max. 30 nF (lin. Widerstand > 400 Ω) Max. 50 nF (lin. Widerstand ≤ 400 Ω)
Fühlerfehlererkennung, konfigurierbar	Keine, Defekt

Potentiometereingang:

Potentiometer	10 Ω ... 100 kΩ
Eingangsbereich	0...100%
Min. Spanne	10%
Anschlussart	3-, 4- oder 5-Draht (5-Draht nur bei Dualgeräten)
Leitungswiderstand pro Leiter (max.)	50 Ω
Sensorstrom	< 0,15 mA
Effekt des Sensorleitungswiderstands (4-/5-Draht)	< 0,002 Ω/Ω
Sensorkabel, Draht-Draht-Kapazität	Max. 30 nF (Potentiometer > 400 Ω) Max. 50 nF (Potentiometer ≤ 400 Ω)
Fühlerfehlererkennung, konfigurierbar	Keine, Kurzgeschlossen, Defekt, Kurzgeschlossen oder Defekt

	ANMERKUNG: Unabhängig von der Konfiguration der Fühlerfehlererkennung wird die Erkennung von Sensorkurzschlüssen deaktiviert, falls die konfigurierte Potentiometergröße unter der konstanten Erkennungsgrenze für kurzgeschlossene Sensoren liegt.
--	---

Erkennungsgrenze für kurzgeschlossene Sensoren	15 Ω
Fühlerfehler-Erkennungszeit, Wischerarm	≤ 70 ms (keine Erkennung von kurzgeschlossenem Sensor)
Fühlerfehler-Erkennungszeit, Element	≤ 2000 ms
Fühlerfehler-Erkennungszeit (für 4. und 5. Draht)	≤ 2000 ms

mV-Eingang:

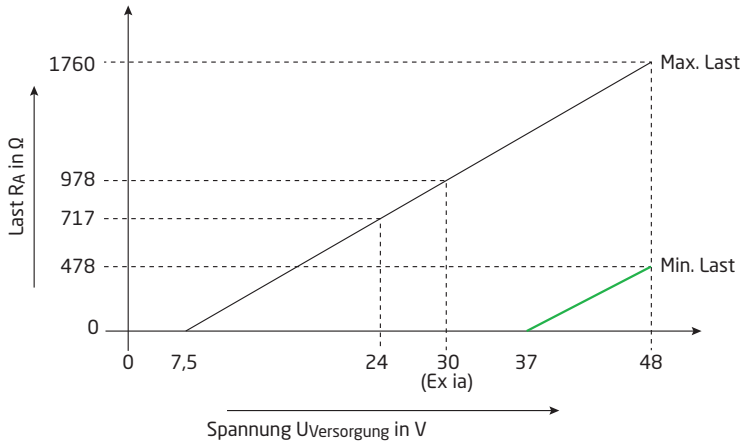
Messbereich	-800...+800 mV (bipolar) -100 bis 1700 mV
Min. Spanne	2,5 mV
Eingangswiderstand	10 MΩ
Sensorkabel, Draht-Draht-Kapazität	Max. 30 nF (Eingangsbereich: -100...1700 mV) Max. 50 nF (Eingangsbereich: -20...100 mV)
Fühlerfehlererkennung, konfigurierbar	Keine, Defekt
Fühlerfehler-Erkennungszeit	≤ 70 ms

Ausgangsspezifikationen und HART:

Normaler Bereich, konfigurierbar	3,8...20,5/20,5...3,8 mA
Erweiterter Bereich (Ausgangsgrenzen), konfigurierbar	3,5...23/23...3,5 mA
Aktualisierungszeit	10 ms
Last (bei Stromausgang)	≤ (V _{Versorgung} - 7,5)/0,023 [Ω]
Laststabilität	< 0,01% d. Sp./100 Ω

d. Messspanne = der gewählten Messspanne

Ausgangslast:



- Fühlerfehlererkennung, konfigurierbar. 3,5...23 mA
(Erkennung von Sensor Kurzschlüssen wird bei TE- und mV-Eingängen ignoriert)
- NAMUR NE43 Upscale > 21 mA
- NAMUR NE43 Downscale. < 3,6 mA
- HART-Protokoll-Versionen HART 7 und HART 5

Konfigurierbare Eingangs-/Ausgangsgrenzwerte:

- Fehlerstrom. Aktivieren/deaktivieren
- Einstellung Fehlerstrom 3,5 mA...23 mA

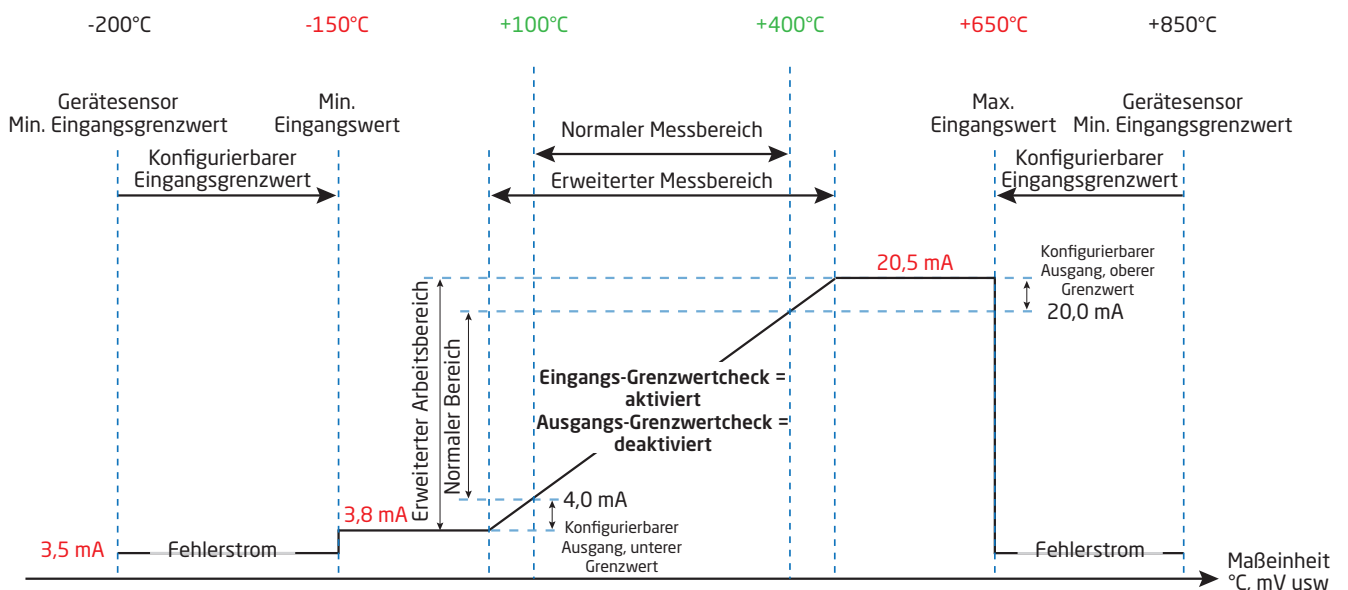
Zur Erhöhung der Systemsicherheit und -integrität können Grenzwerte für den Eingang und Stromausgang konfiguriert werden.

Eingang:

Wenn das Eingangssignal den unteren oder oberen konfigurierbaren Grenzwert unter- bzw. überschreitet, gibt das Gerät einen nutzerdefinierten Fehlerstrom aus. Durch die Festlegung von Eingangsgrenzwerten wird sichergestellt, dass Messungen außerhalb des Bereichs eindeutig erkannt und über den Messumformerausgang gemeldet werden können. Dies hat Vorteile hinsichtlich Geräte- und Materialsicherheit, z. B. kann dadurch die thermische Instabilität von Reaktionsabläufen verringert werden.

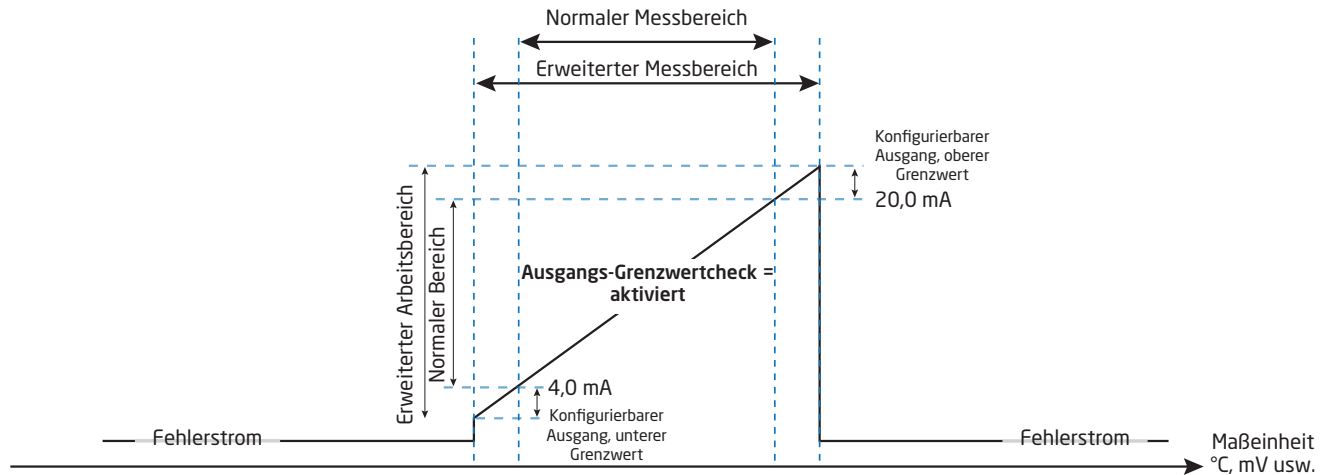
Beispiel:

- Pt100-Eingang im Bereich 100°C bis 400°C
- Eingangsgrenzwerte: oberer = +650°C, unterer = -150°C
- Fehlerstrom auf 3,5 mA eingestellt
- Ausgangsgrenzwerte: oberer = 20,5 mA, unterer = 3,8 mA



Ausgang:

Wenn der Stromausgang den oberen oder unteren konfigurierbaren Grenzwert über- bzw. unterschreitet, gibt das Gerät einen nutzerdefinierten Fehlerstrom aus.



Eingehaltene Behördenvorschriften:

EMC	2014/30/EU
ATEX	2014/34/EU
RoHS	2011/65/EU
EAC	TR-CU 020/2011
EAC Ex	TR-CU 012/2011

Zulassungen:

Ex/I.S.:

ATEX	
6437A	DEKRA 18ATEX0135X
6437D	DEKRA 16ATEX0047X
IECEx	IECEx DEK. 16.0029X
c FM us.	FM16CA0146X/FM16US0287X
c CSA us	70066266
INMETRO	DEKRA 16.0008X
NEPSI, 6437x1-- und 6437x2--	GYJ18.1057X
EAC Ex	RU C-DK.ПБ98.B.00192

Marine-Zulassung:




EU RO Mutual Recognition Type Approval	MRA0000023
--	------------

Funktionale Sicherheit:

SIL 2, vollständig geprüft und zertifiziert gemäß IEC 61508: 2010
SFF > 93% - Komponente Typ B
SIL-3-konform dank redundanter Struktur (HFT = 0; 1oo2)
FMEDA-Bericht: www.preelectronics.de

LED-Funktion

Onboard-LED gibt die Fehler laut NAMUR NE44 und NE107 an.

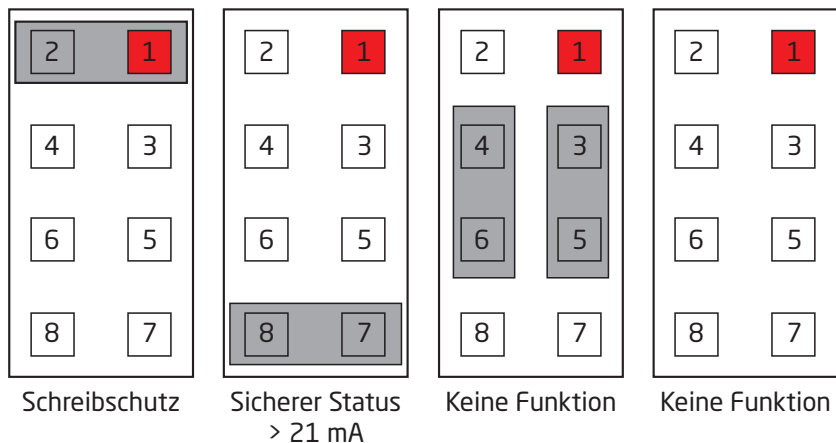
Zustand	Grüne/rote LED
Gerät OK	Konstant 
Keine Stromversorgung	AUS
Anzeige geräteunabhängiger Fehler, z. B. Kabelbruch, Sensorkurzschluss, Über-/Unterschreitung der Eingangs- / Ausgangsgrenzwerte	Blinkt 
Gerätefehler	Konstant 

Ausführliche Informationen zur Gerätediagnose und NE107-Meldungen finden Sie in Anhang A auf Seite 59.

Jumper

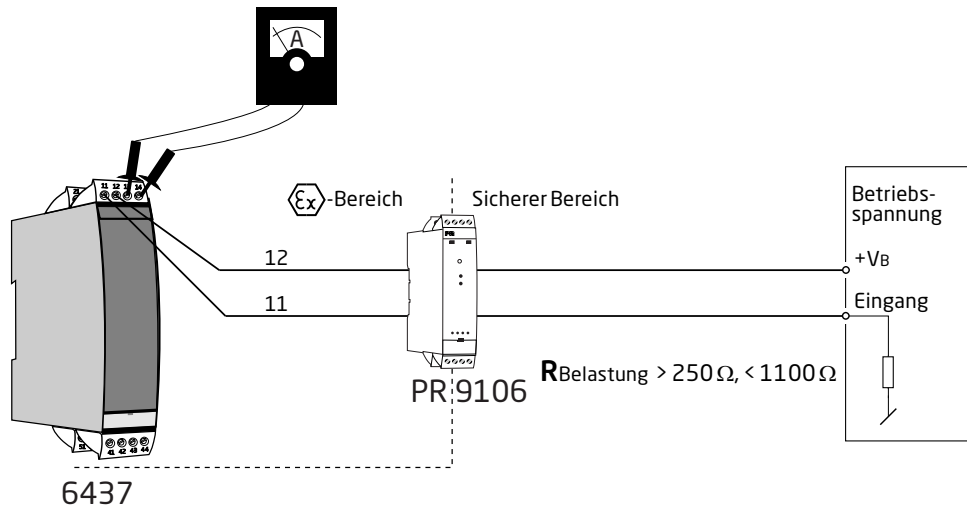
6437x1-- und 6437x2-- haben zwei vordere Jumper - einer dient dazu, den Schreibschutz zu aktivieren; mit dem zweiten kann festgelegt werden, dass der Ausgangsstrom im sicheren Status 21 mA überschreiten soll (gemäß NAMUR NE43).

Falls kein Jumper verwendet wird, liegt der Ausgangsstrom im sicheren Status unter 3,6 mA (gemäß NAMUR NE43).



Testpins

Die Testpins ermöglichen die direkte Messung des Schleifenstroms unter Beibehaltung der Schleifenintegrität. Während der Verwendung der Testpins muss der Messumformer an eine Spannungsquelle angeschlossen sein.



Warnung!

Bei der Installation in Gefahrenbereichen darf nur zertifizierte Testausrüstung verwendet werden.

HART-Befehle

Weitere Informationen und Definitionen zu HART-Befehlen des 6437 befinden sich in dem Dokument „6437 HART-Feldgeräte-Spezifikation“ (Field Device Specification).

Erweiterte Funktionen

Funktion	Beschreibung
Differential	Das Analogausgangssignal ist proportional zur Differenz zwischen den Messungen von Eingang 1 und Eingang 2. <i>Analogausgang = Eingang 1 - Eingang 2 oder Eingang 2 - Eingang 1 oder Eingang 2 - Eingang 1 </i>
Mittelwertmessung	Das Analogausgangssignal ist proportional zum Mittelwert der Messungen von Eingang 1 und Eingang 2. <i>Analogausgang = 0,5 * (Eingang 1 + Eingang 2)</i>
Max.	Das Analogausgangssignal ist proportional zum Eingang mit dem höchsten Wert. <i>WENN (Eingang 1 > Eingang 2), DANN Analogausgang = Eingang 1, SONST Analogausgang = Eingang 2</i>
Min.	Das Analogausgangssignal ist proportional zum Eingang mit dem niedrigsten Wert. <i>WENN (Eingang 1 < Eingang 2), DANN Analogausgang = Eingang 1, SONST Analogausgang = Eingang 2</i>
Sensordrift	Falls das Differential zwischen den von Eingang 1 und Eingang 2 gemessenen Werten einen vordefinierten Grenzwert überschreitet, dann wird ein Sensordriftfehler angezeigt. <i>WENN ABS (Eingang 1 - Eingang 2) > Grenzwert Sensordrift, DANN Anzeige Sensordriftfehler</i>
Redundanz (Hot-Backup)	Der Analogausgang ist proportional zu Eingang 1, solange kein Fehler erkannt wird und sich der Eingang innerhalb der benutzerdefinierten Grenzwerte befindet. Falls ein Sensorfehler bei Eingang 1 erkannt wird oder wenn der Wert des Sensors 1 sich außerhalb der benutzerdefinierten Grenzwerte befindet, ist der Analogausgang proportional zu Eingang 2 und eine Warnmeldung wird ausgegeben. <i>WENN (Kein Sensorfehler bei Eingang 1 UND Eingang 1 innerhalb der Grenzwerte), DANN Analogausgang = Eingang 1 SONST: WENN (Kein Sensorfehler bei Eingang 2 UND Eingang 2 innerhalb der Grenzwerte), DANN Analogausgang = Eingang 2</i>
Nutzerdefinierte Linearisierung - polynomischer Typ	Unterstützt die polynomische Linearisierung von bis zu 5 Segmenten, jeweils bis zum Polynom 4. Grades.
Nutzerdefinierte Linearisierung - Callendar Van Dusen	Unterstützt die direkte Eingabe von CVD-Konstanten.
Nutzerdefinierte Linearisierung - tabellarische Linearisierung	Unterstützt die tabellarische Linearisierung mit bis zu 60 Ein-/Aus-Werten.
Nutzerdefinierte Linearisierung - Spline-2.-Grades-Linearisierung	Unterstützt die Spline-2.-Grades-Linearisierung mit bis zu 40 Ausgangswerten.
Laufzeitmessung - Messumformerelektronik	Erfassung interner Messumformertemperaturen im laufenden Betrieb; Zeitaufwand wird für jeden der 9 festen Teilmessbereiche protokolliert.
	< -50°C
	-50...-30°C
	-30...-10°C
	-10...+10°C
	+10...+30°C
	+30...+50°C
	+50...+70°C
	+70...+85°C
>85°C	
Laufzeitmessung - Eingänge	Erfassung der Eingangsmesswerte im laufenden Betrieb; Zeitaufwand wird für jeden der 9 festen Teilmessbereiche protokolliert. Die Teilmessbereiche werden für jeden Eingangstyp separat festgelegt.
Schleppzeiger - Messumformerelektronik	Erfassung der min./max. internen Messumformertemperatur über die gesamte Nutzungsdauer des Gerätes
Schleppzeiger - Eingänge	Min./max. Eingangsmesswerte werden erfasst und gespeichert. Bei Änderung der Messkonfiguration werden die Werte zurückgesetzt.

Zuordnung dynamischer Variablen

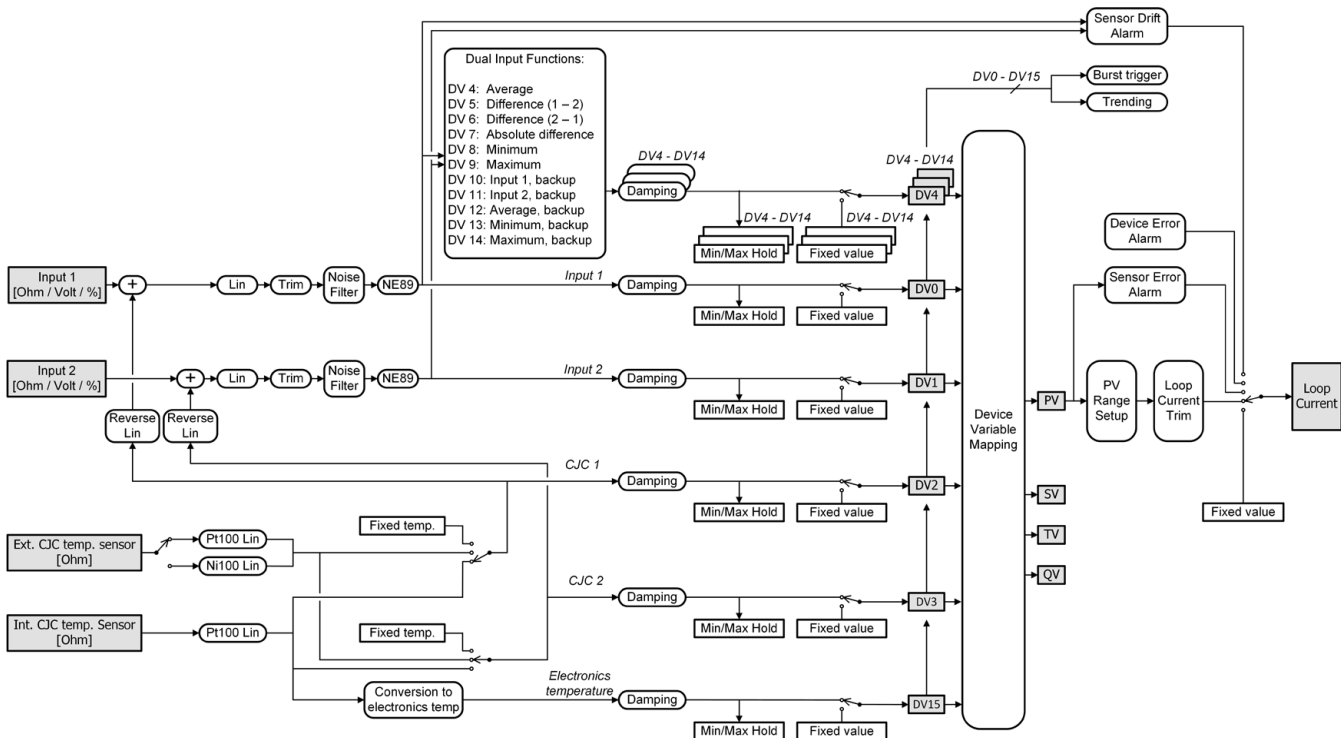
Es werden vier dynamische Variablen unterstützt: PV, SV, TV und QV.

Mithilfe von HART-Befehlen können diese Variablen in allen möglichen Kombinationen jeder beliebigen Gerätevariablen (DV 0-15) zugeordnet werden.

Die Gerätevariable, die der Variable PV zugeordnet wird, steuert den Schleifenstrom.

Gerätevariablen	
DV0	Eingang 1 (Temperatur, Spannung, Widerstand usw.)
DV1	Eingang 2 (Temperatur, Spannung, Widerstand usw.)
DV2	CJC 1, Temperatur Eingang 1 CJC. Nur gültig, wenn Eingang 1 ein Thermoelementeingang ist.
DV3	CJC 2, Temperatur Eingang 2 CJC. Nur gültig, wenn Eingang 2 ein Thermoelementeingang ist.
DV4	Mittelwert von Eingang 1 und Eingang 2
DV5	Differenz Eingang 1 - Eingang 2
DV6	Differenz Eingang 2 - Eingang 1
DV7	Absolute Differenz (Eingang 1 - Eingang 2)
DV8	Minimum (Eingang 1, Eingang 2)
DV9	Maximum (Eingang 1, Eingang 2)
DV10	Eingang 1 mit Eingang 2 als Reserve
DV11	Eingang 2 mit Eingang 1 als Reserve
DV12	Mittelwert von Eingang 1 und Eingang 2, beide Eingänge als Reserve
DV13	Minimum von Eingang 1 und Eingang 2, beide Eingänge als Reserve
DV14	Maximum von Eingang 1 und Eingang 2, beide Eingänge als Reserve
DV15	Temperatur der Elektronik

Übersicht der Geräte-Variablen



Schreibschutz mit Software

Werkseitig ist als aktives Standardpasswort „*****“ vorgegeben. Dieses Passwort kann vom Nutzer geändert werden. Wenn das aktive Passwort nicht bekannt ist, wenden Sie sich bitte an den PR electronics Kundensupport unter www.prelectronics.com/de/contact.

Bei Passwortänderungen können nur in Latin-1 codierte Zeichen eingegeben und angezeigt werden.

Ist der Schreibschutz aktiviert, werden - unabhängig von der Position des Schreibschutz-Hardwarejumpers - keine Schreibbefehle akzeptiert.

Schreibschutz mit Jumper

Befindet sich der Hardwarejumper in der Schreibschutzposition, werden keine Schreibbefehle akzeptiert - auch wenn der Software-Schreibschutz deaktiviert ist.

Ändern der HART-Protokollversion

Die HART-Protokollversion der Einheit kann mithilfe der PReset-Software und einer PR 5909-Loop-Link-Schnittstelle oder HART-Schnittstelle geändert werden.

Auch andere HART-Konfigurationstools wie tragbare HART-Terminals können verwendet werden.

So wird der PR 6437 mithilfe eines tragbaren HART-Terminals von HART 7 auf HART 5 (oder umgekehrt) umgestellt:

Umstellung des PR 6437 von HART 7 auf HART 5:

1. Öffnen Sie das Gerätemenü oder drücken Sie die Starttaste. Danach wird das Onlinemenü angezeigt.
2. Wählen Sie **Device Setup** (Geräteeinrichtung) aus und drücken Sie die rechte Pfeiltaste. Alternativ können Sie auch einfach „7“ drücken.
3. Wählen Sie **Diagnostics/Service** (Diagnose/Wartung) aus und drücken Sie die rechte Pfeiltaste. Alternativ können Sie auch einfach „3“ drücken.
4. Wählen Sie **Write Protection** (Schreibschutz) aus und drücken Sie die rechte Pfeiltaste. Alternativ können Sie auch einfach „6“ drücken.
5. Wählen Sie **Change to HART 5** (Auf HART 5 umstellen) aus und drücken Sie die rechte Pfeiltaste. Alternativ können Sie auch einfach „3“ drücken.
6. Wenn auf dem Display die Frage „Are you sure you want to change protocol to HART 5?“ (Möchten Sie wirklich auf das Protokoll HART 5 umstellen?) angezeigt wird, drücken Sie „OK“.
7. Geben Sie das aktive Passwort ein und drücken Sie „OK“. Das Standardpasswort ist „*****“ (acht Sternchen).
8. Wenn auf dem Display die Meldung „Device is now in HART 5 mode“ (Gerät befindet sich jetzt im HART-5-Modus) erscheint, drücken Sie „OK“ und dann „Exit“ (Beenden), um offline zu gehen und auf neue Geräte zu prüfen.
9. Das Gerät wird nun als Modell PR 6437 (HART 5) angezeigt und steht im Onlinemenü zur Auswahl.

ACHTUNG! Nach der Umstellung auf HART 5 wird die Konfiguration auf die Werkseinstellung zurückgesetzt.

Die Schnelltastenfolge (vom Onlinemenü aus) ist: **7, 3, 6, 3, OK, OK, OK, Exit**.

Um das Gerät wieder auf HART 7 umzustellen, folgen Sie der obigen Anleitung und wählen Sie in Schritt 5 stattdessen **Change to HART 7** (Auf HART 7 umstellen) aus.

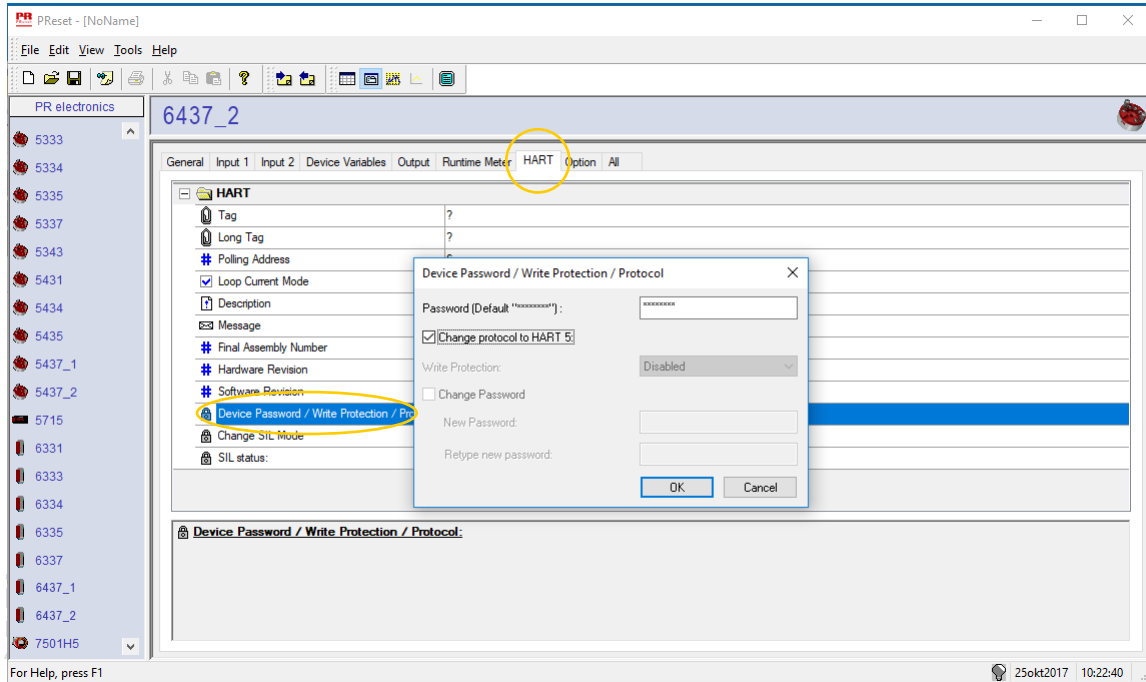
Bei der erneuten Umstellung auf HART 7 bleibt die Konfiguration unverändert.

So wird der PR 6437 mithilfe der PReset-Software und der PR 5909 Loop Link- oder HART-Kommunikationsschnittstelle von HART 7 auf HART 5 (oder umgekehrt) umgestellt:

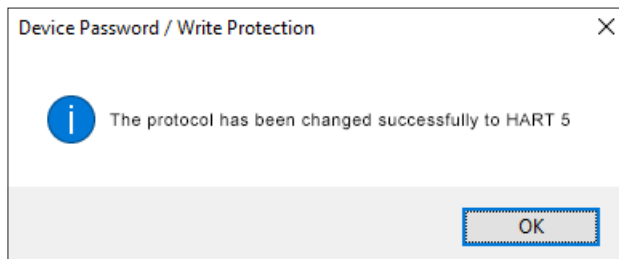
Umstellung von HART 7 auf HART 5

Wählen Sie den PR 6437 aus und klicken Sie auf den Reiter „HART“.

Klicken Sie auf „**Device Password/Write Protection/Protocol...**“ (Gerätepasswort/Schreibschutz/Protokoll ...) und wählen Sie im Pop-up-Fenster „**Change protocol to HART 5**“ (Protokoll auf HART 5 umstellen) aus. Bestätigen Sie dann Ihre Auswahl



durch Klicken auf „OK“.



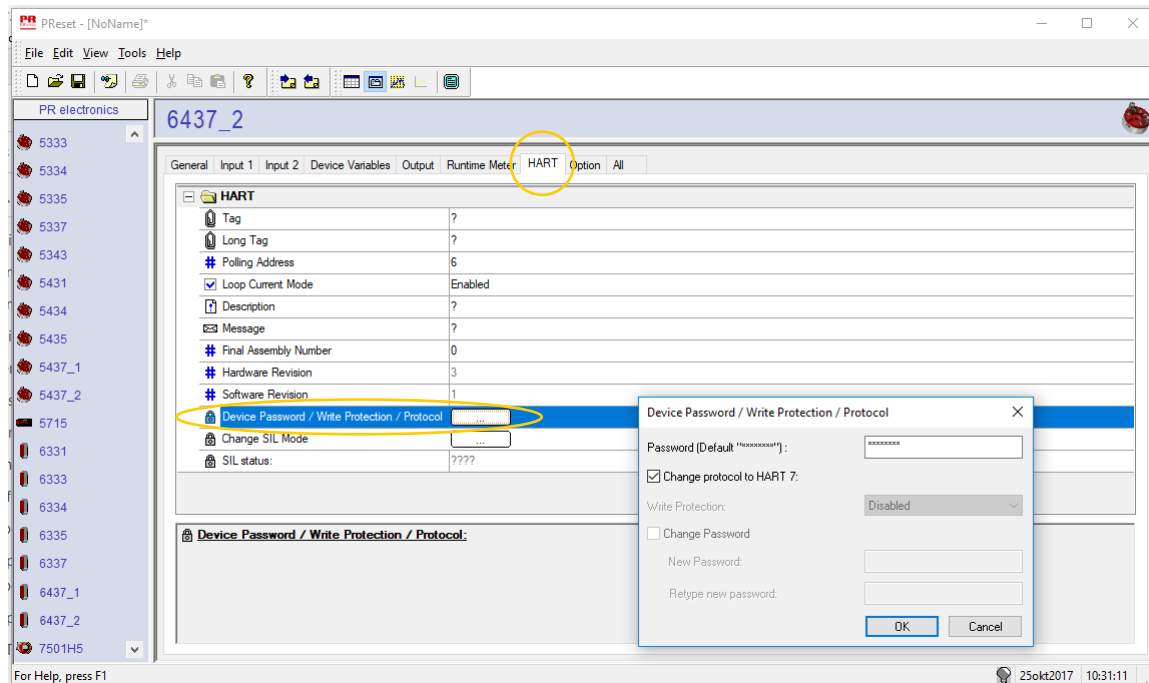
Daraufhin wird folgende Meldung angezeigt:

ACHTUNG! Nach der Umstellung auf HART 5 wird die Konfiguration auf die Werkseinstellung zurückgesetzt.

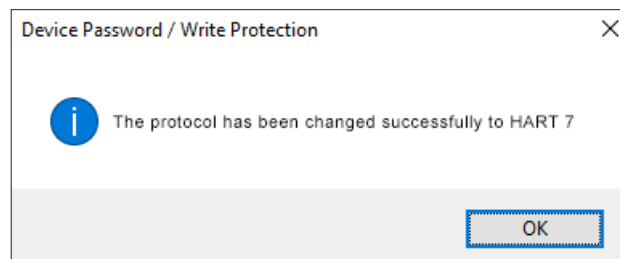
Umstellung von HART 5 auf HART 7

Wählen Sie den PR 6437 aus und klicken Sie auf den Reiter „HART“.

Klicken Sie auf „Device Password/Write Protection/Protocol...“ (Gerätepasswort/Schreibschutz/Protokoll ...) und wählen Sie im Pop-up-Fenster „Change protocol to HART 7“ (Protokoll auf HART 7 umstellen) aus. Bestätigen Sie dann Ihre Auswahl durch Klicken auf „OK“.



Daraufhin wird folgende Meldung angezeigt:

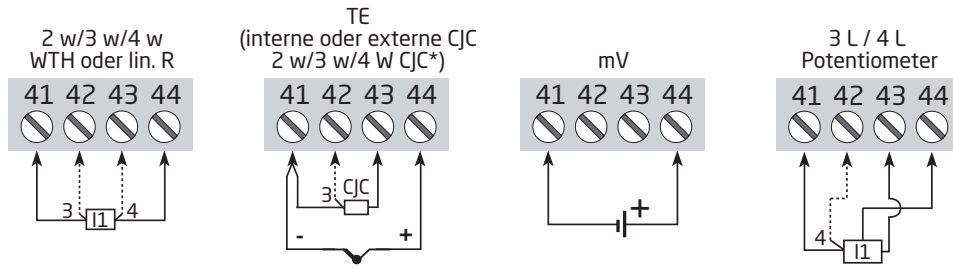


SIL-Funktionalität

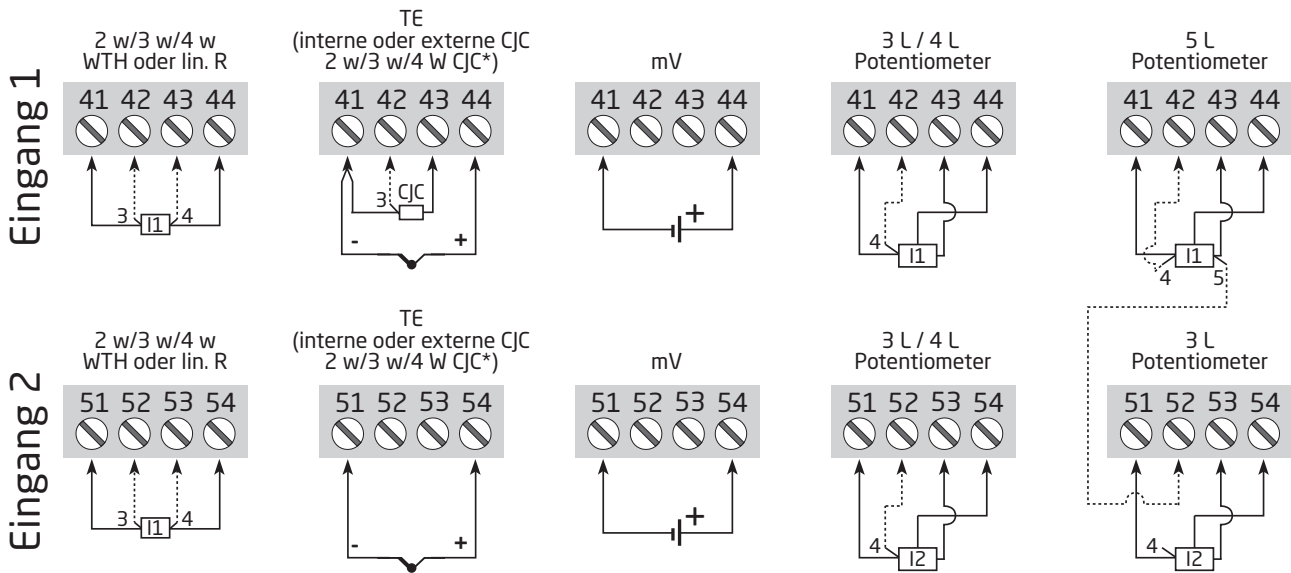
Für die Aktivierung des SIL-Modus auf dem 6437 liegen weitere Anweisungen und Hinweise im Safety Manual vor.

Anschlüsse

Einzeleingang:

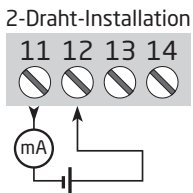


Dualeingänge:



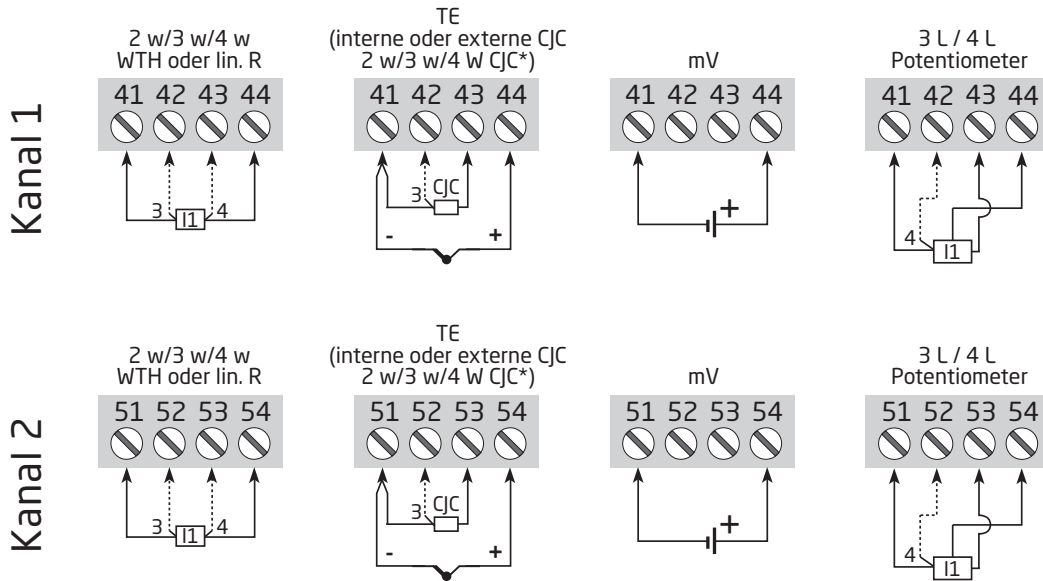
* Bei Verwendung eines Thermoelement-Eingangs kann der 6437 entweder für konstante, interne oder externe Vergleichstellenkompensation über einen Pt100- oder Ni100-Sensor konfiguriert werden. Diese Entscheidung muss während der Gerätekonfiguration getroffen werden

Ausgang:



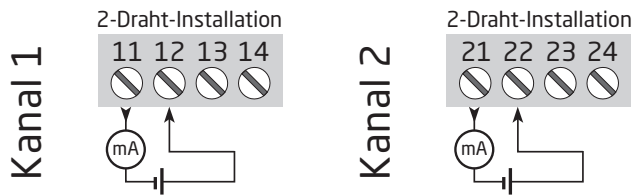
Anschlüsse

2 Kanäle - Eingang:

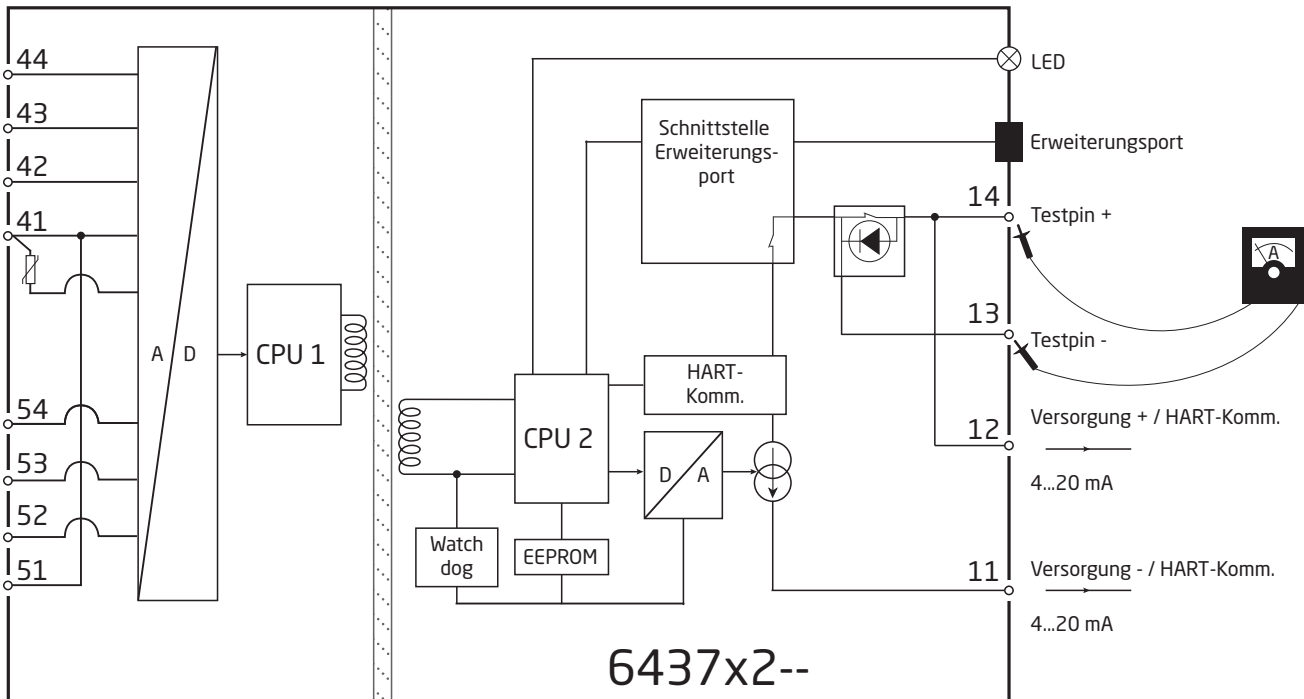
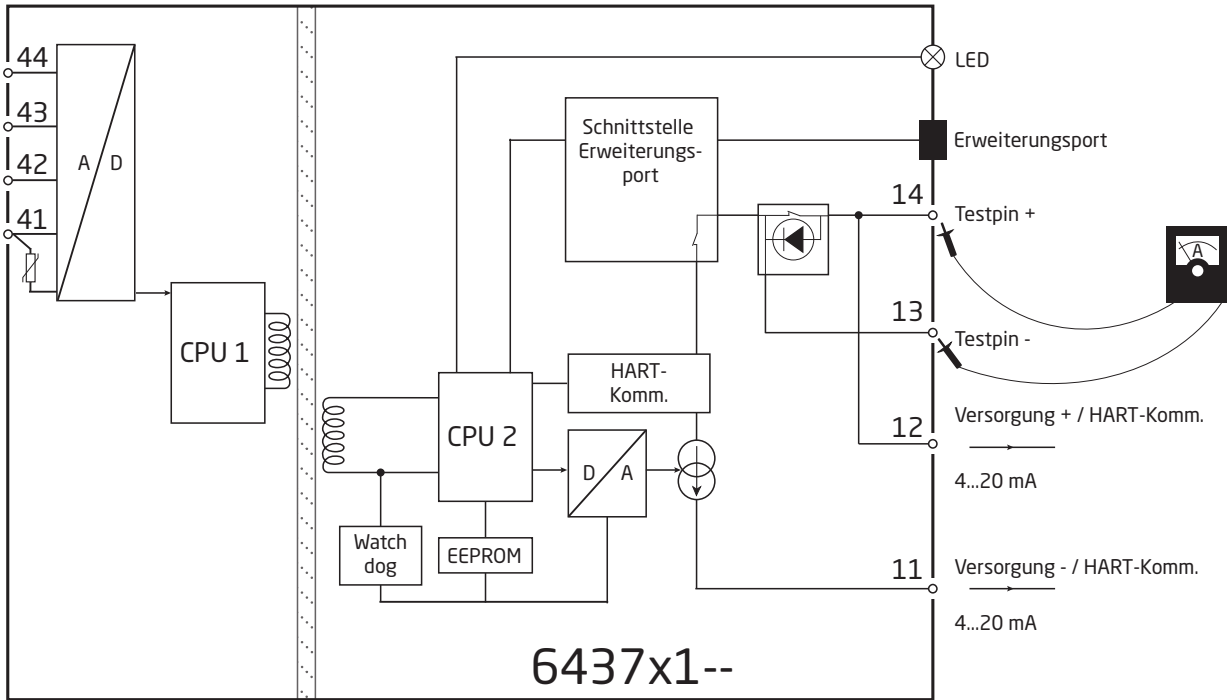


* Bei Verwendung eines Thermoelement-Eingangs kann der 6437 entweder für konstante, interne oder externe Vergleichstellenkompensation über einen Pt100- oder Ni100-Sensor konfiguriert werden. Diese Entscheidung muss während der Gerätekonfiguration getroffen werden.

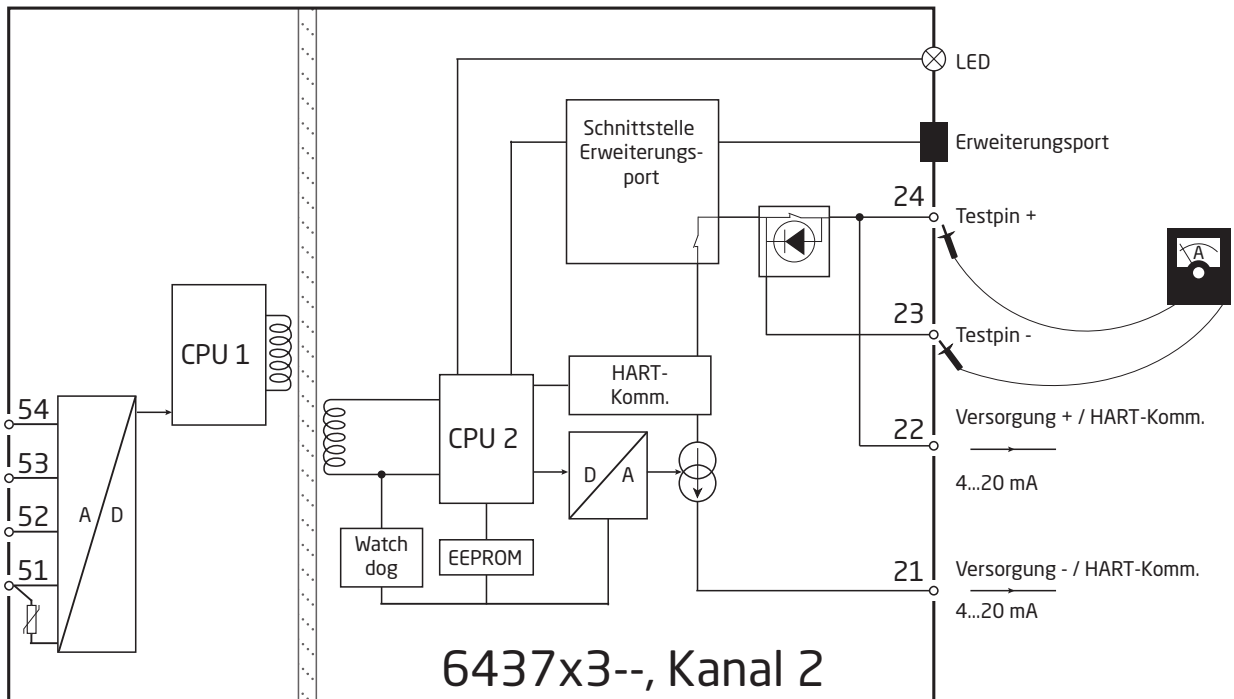
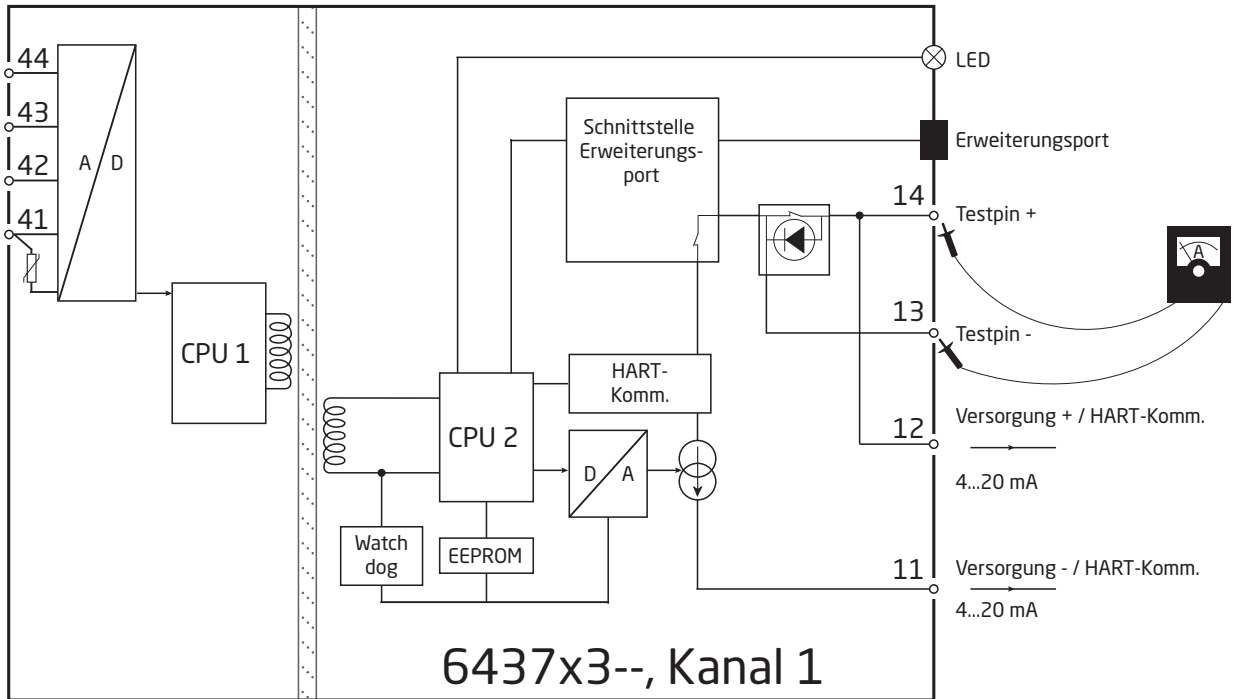
Ausgang:



Blockdiagramme



Blockdiagramme



Konfigurierung

Es gibt 4 verschiedene Möglichkeiten, den PR 6437 zu konfigurieren:

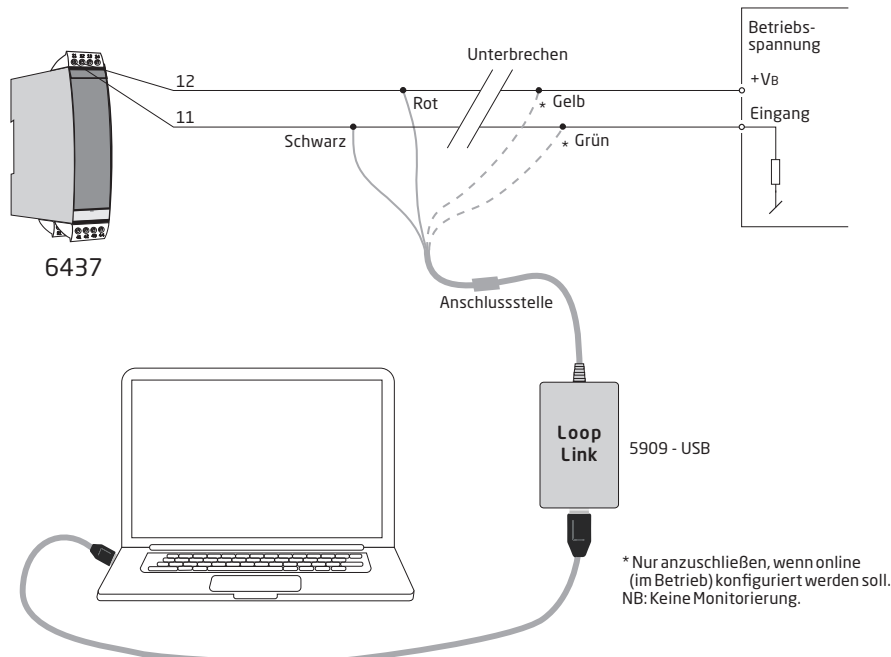
1. Mit der Kommunikationsschnittstelle Loop Link und der PC-Konfigurationssoftware PReset von PR electronics A/S.
2. Mit einem HART-Modem und der PC-Konfigurationssoftware PReset.
3. Mit einem HART-Kommunikator mit DDL-Treiber von PR electronics A/S.
4. Über ein Programmiernetzwerk, z. B. DCS, PACTWare usw.

1: Loop Link

Die Vorgehensweise zur Konfigurierung ist der Abbildung unten und der Hilfefunktion in PReset zu entnehmen.

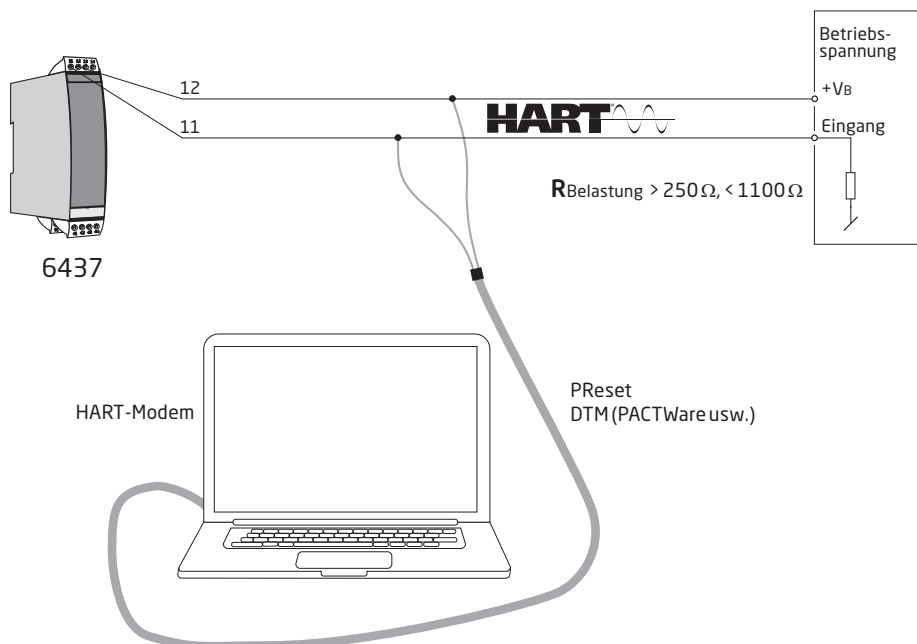
Bei der Kommunikation mit nicht installierten Geräten können die Anschlüsse 11, 12, 13, 14 (Kanal 1) und 21, 22, 23, 24 (Kanal 2) im sicheren Bereich deinstalliert werden, um die Klemmen der Kommunikationsschnittstelle mit den Pins zu verbinden.

Loop Link ist nicht für die Kommunikation mit Geräten zugelassen, die in Gefahrenbereichen (Ex-Bereichen) installiert sind.



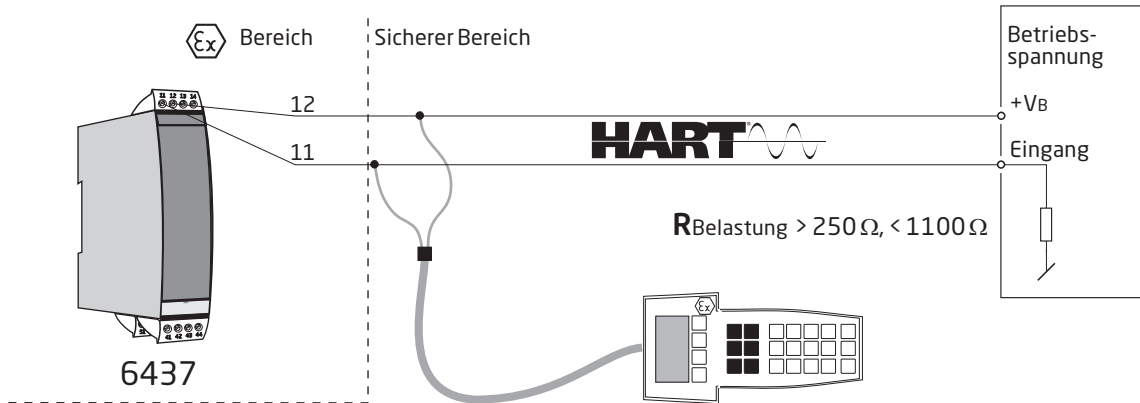
2: HART-Modem

Die Vorgehensweise zur Konfigurierung ist der Abbildung unten und der Hilfefunktion in PReset zu entnehmen.



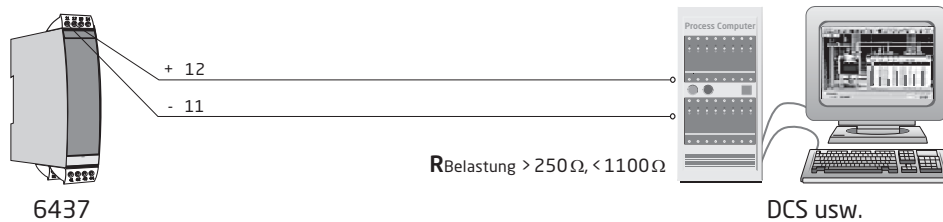
3: HART-Kommunikator

Zur Konfiguration nutzen Sie bitte die nachfolgende Zeichnung. Um Zugriff auf produktspezifische Befehle zu erhalten, muss der DDL-Treiber von PR electronics A/S auf den HART-Kommunikator geladen sein. Dieser kann von der HART Communication Foundation oder von PR electronics A/S bestellt werden.

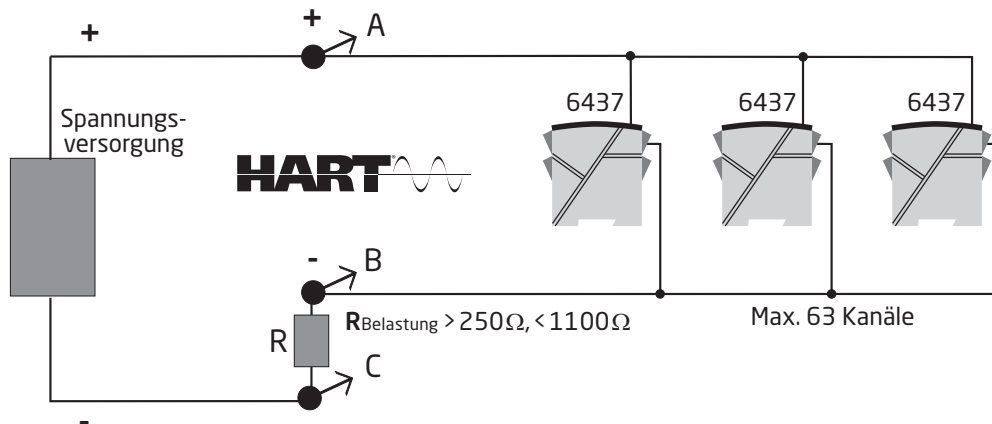


4: Programmiernetzwerk

Unterstützung für EDD- und FDT-/DTM-Technologie mit Möglichkeit der Konfiguration und Überwachung über entsprechende DCS-/Anlagenverwaltungssysteme und unterstützte Verwaltungspakete (z. B. Pactware).



Anschluss von Messumformern im Multidrop-Modus



- Die Kommunikation erfolgt entweder über einen HART-Kommunikator oder ein HART-Modem.
- Der HART-Kommunikator oder das HART-Modem kann über AB oder BC angeschlossen werden.
- Die Ausgänge von maximal 63 Messumformern können parallel für eine digitale HART-Kommunikation an 2-Draht-Lösungen angeschlossen werden.
- Jeder Messumformer muss vor dem Anschließen mit einer eindeutigen Polling-Adresse von 1 bis 63 konfiguriert werden. Wenn zwei Messumformer mit der gleichen Adresse konfiguriert werden, werden beide ausgeschlossen. Der Messumformer muss für den Multidrop-Modus konfiguriert sein (mit einem festen Ausgangssignal von 4 mA). Der Maximalstrom in der Schleife beträgt daher 252 mA.
- Die PC-Konfigurationssoftware PReset kann die einzelnen Messumformer für den Multidrop-Modus konfigurieren und sie mit einer einmaligen Polling-Adresse ausstatten.


ATEX-Installationszeichnung 6437QA01-V3R0

ATEX-Zertifikat
Normen:

DEKRA 16ATEX 0047X
EN 60079-0:2012, A11:2013, EN60079-11:2012

Ex ia-Installation

Für die sichere Installation von 6431Dxxx und 6437Dxxx ist Folgendes zu beachten:

Kennzeichnung


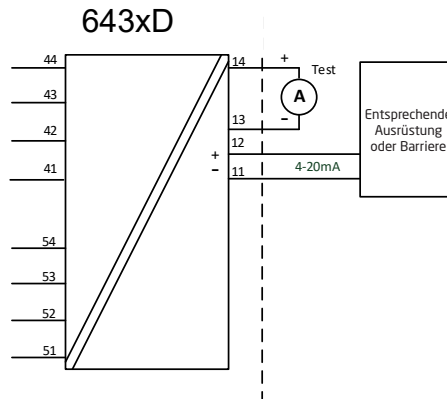
II 1 G Ex ia IIC T6...T4 Ga oder
II 2(1) G Ex ib [ia Ga] IIC T6...T4 Gb
II 1 D Ex ia IIIC Da
I M1 Ex ia I Ma

Gefahrenbereich
Zone 0, 1, 2, 20, 21, 22 und M1

Nicht klassifizierter
Bereich

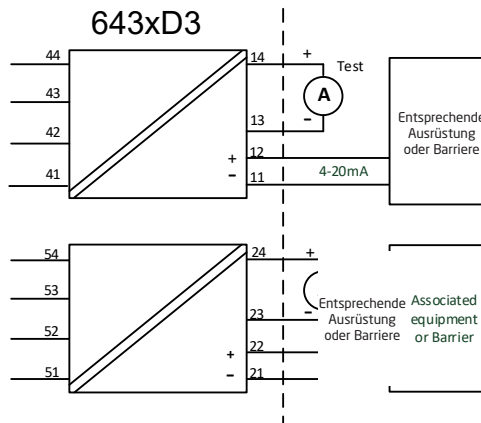
Klemmen:
54,53,52,51 und
44,43,42,41

Uo: 7,2 VDC
Io: 7,3 mA
Po: 13,2 mW
Lo: 667 mH
Co: 13,5 µF



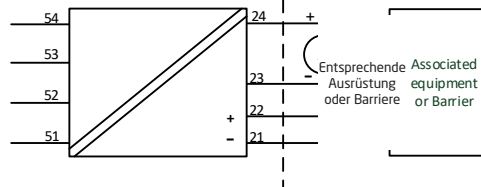
Klemmen:
44,43,42,41

Uo: 7,2 VDC
Io: 7,3 mA
Po: 13,2 mW
Lo: 667 mH
Co: 13,5 µF



Klemmen:
54,53,52,51

Uo: 7,2 VDC
Io: 7,3 mA
Po: 13,2 mW
Lo: 667 mH
Co: 13,5 µF



Ex ib-Installation

Gefahrenbereich
Zone 0, 1, 2,
20, 21, 22 und M1

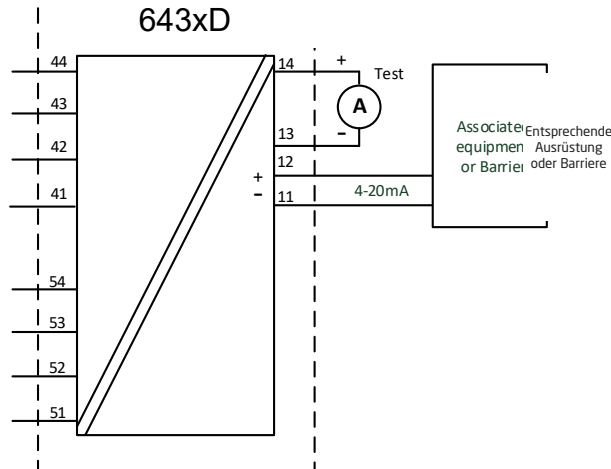
Gefahrenbereich
Zone 1

Nicht klassifizierter
Bereich

Klemmen:

54,53,52,51 und
44,43,42,41

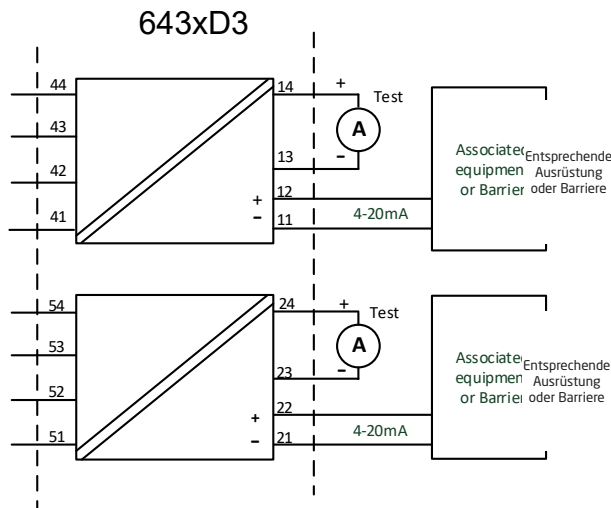
Uo: 7,2 VDC
Io: 7,3 mA
Po: 13,2 mW
Lo: 667 mH
Co: 13,5 μ F



Klemmen:

44,43,42,41

Uo: 7,2 VDC
Io: 7,3 mA
Po: 13,2 mW
Lo: 667 mH
Co: 13,5 μ F



Klemmen:

54,53,52,51

Uo: 7,2 VDC
Io: 7,3 mA
Po: 13,2 mW
Lo: 667 mH
Co: 13,5 μ F

643xD1: Klemmen: 11,12			
643xD2: Klemmen: 11,12			
643xD3: Klemmen: Kanal 1: 11,12 Kanal 2: 21,22			
Ex ia- und ib-Installation			
Ui: 30 VDC; li: 120 mA; Li: 0 µH; Ci: 1,0 nF			
P _i pro Kanal	Temperatur- klasse	Max. Umgebungstemperatur	
		Einzel- und Dualeingang	2-kanalig
900 mW	T6	+50 °C	+45 °C
	T5	+65 °C	+60 °C
	T4	+85 °C	+85 °C
750 mW	T6	+55 °C	+50 °C
	T5	+70 °C	+65 °C
	T4	+85 °C	+85 °C
610 mW	T6	+60 °C	+55 °C
	T5	+75 °C	+70 °C
	T4	+85 °C	+85 °C

Allgemeine Installationshinweise

Das Produktionsjahr kann den ersten beiden Ziffern der Seriennummer entnommen werden. Wenn das Gehäuse aus einem nichtmetallischen Material oder aus Metall mit einer Lackschicht besteht, die dicker als 0,2 mm (Gruppe IIC) oder 2 mm (Gruppe IIB, IIA, I) ist oder eine beliebige Dicke hat (Gruppe III), muss eine elektrostatische Aufladung vermieden werden.

Für EPL Ga: Wenn das Gehäuse aus Aluminium besteht, muss es so angebracht werden, dass Zündquellen durch Reib- und Schlagfunken ausgeschlossen sind.

Der Abstand zwischen den Klemmen, einschließlich frei liegender Drahtabschnitte, muss mindestens 3 mm zu jeder Art von geerdetem Metall betragen.

Die Testpins ermöglichen die direkte Messung des Schleifenstroms unter Beibehaltung der Schleifenintegrität. Während der Verwendung der Testpins muss der Messumformer an eine Spannungsquelle angeschlossen sein. Bei der Installation in Gefahrenbereichen darf nur zertifizierte Testausrüstung verwendet werden.

Wenn ein Messumformer in der Schutzart Ex nA oder Ex ec verwendet wurde, darf er anschließend nicht mehr für Eigensicherheitszwecke zum Einsatz kommen.

Der vordere Anschluss und die vorderen Testpads geben ein eigensicheres Erweiterungsport-Signal aus und dürfen nur an Spezialgeräte von PR electronics angeschlossen werden.

Warnung: Im spannungsführenden Zustand keine Stecker und Steckdosen anschließen.

Bei Installation in einer explosionsgefährdeten Staubatmosphäre sind folgende Anweisungen zu beachten:

Der Messumformer muss in einem Gehäuse montiert werden, damit ein Schutzniveau von mindestens IP5X gemäß EN60529 erreicht wird. Das Gehäuse muss für die jeweilige Anwendung geeignet und ordnungsgemäß installiert sein.

Kabeleingänge und Verschlussstopfen müssen dieselben Anforderungen erfüllen.

Für EPL Da: Die Oberflächentemperatur „T“ des Gehäuses entspricht bei einer Staubschicht mit einer maximalen Dicke von 5 mm der Umgebungstemperatur +20 K.

Für den Einbau in Minen gelten die folgenden Hinweise:

Der Messumformer muss in einem Metallgehäuse montiert werden, damit ein Schutzniveau von mindestens IP54 gemäß EN60529 erreicht wird.

Aluminiumgehäuse sind für die Verwendung in Minen nicht zulässig.

Das Gehäuse muss für die jeweilige Anwendung geeignet und ordnungsgemäß installiert sein.

Kabeleingänge und Verschlussstopfen müssen dieselben Anforderungen erfüllen.

Ex nA- / Ex ec- / Ex ic-Installation

Für die sichere Installation von 6431Axxx und 6437Axxx ist Folgendes zu beachten:

ATEX-Zertifikat

DEKRA 18ATEX0135X

Normen:

EN 60079-0 : 2012+A11:2013, EN 60079-11 : 2012

EN 60079-7 : 2015+A1:2018, EN 60079-15 : 2010

Kennzeichnung

II 3 G Ex nA IIC T6...T4 Gc

II 3 G Ex ec IIC T6...T4 Gc

II 3 G Ex ic IIC T6...T4 Gc

II 3 D Ex ic IIIC Dc

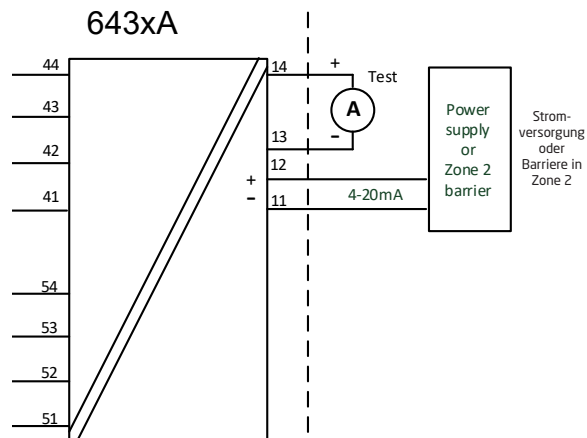
Gefahrenbereich
Zone 2 und 22

Nicht klassifizierter
Bereich

Klemmen:

54,53,52,51 und
44,43,42,41

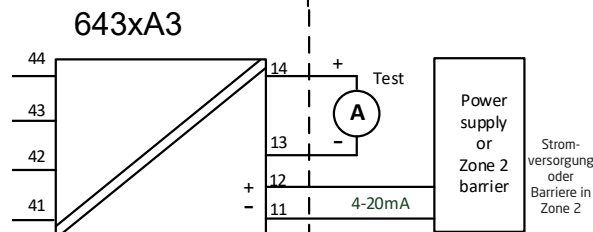
U_o: 7,2 VDC
I_o: 7,3 mA
P_o: 13,2 mW
L_o: 667 mH
C_o: 13,5 µF



Klemmen:

44,43,42,41

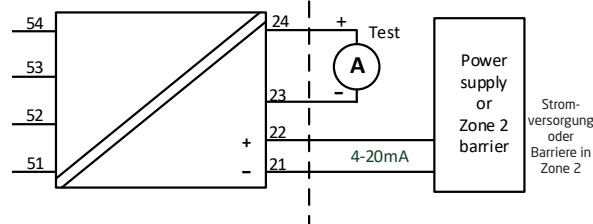
U_o: 7,2 VDC
I_o: 7,3 mA
P_o: 13,2 mW
L_o: 667 mH
C_o: 13,5 µF



Klemmen:

54,53,52,51

U_o: 7,2 VDC
I_o: 7,3 mA
P_o: 13,2 mW
L_o: 667 mH
C_o: 13,5 µF



643xA1: Klemmen 44 43,42,41					
643xA2: Klemmen Eingang 1: 44 43,42,41 Eingang 2: 54 53,52,51					
643xA3: Klemmen Kanal 1: 44 43,42,41 Kanal 2: 54 53,52,51					
Ex nA & Ex ec			Ex ic		
Vmax = 7,2 VDC			Uo: 7,2 VDC; Io: 7,3 mA Po: 13,2 mW; Lo: 667 mH; Co: 13,5 µF		
643xA1: Klemmen: 11,12					
643xA2: Klemmen: 11,12					
643xA3: Klemmen: Kanal 1: 11,12 Kanal 2: 21,22					
Versorgungs- / Ausgangskreis				Max. Umgebungstemperatur	
Ex nA & Ex ec	Ex ic Li = 0 uH Ci = 1,0 nF	Ex ic Ui= 48 VDC, Li = 0 uH, Ci = 1,0 nF	Temperaturklasse	Einzel- und Dualeingang	2-kanalig
Vmax.= 37 VDC	Ui= 37 VDC	Pi= 851 mW pro Kanal	T4	+85 °C	+85 °C
			T5	+70 °C	+65 °C
			T6	+55 °C	+50 °C
Vmax.= 30 VDC	Ui= 30 VDC	Pi= 700 mW pro Kanal	T4	+85 °C	+85 °C
			T5	+75 °C	+70 °C
			T6	+60 °C	+55 °C

Allgemeine Installationshinweise

Wenn das Gehäuse aus einem nichtmetallischen Material oder aus Metall mit einer Lackschicht besteht, die dicker als 0,2 mm (Gruppe IIC) oder 2 mm (Gruppe IIB, IIA, I) ist oder eine beliebige Dicke hat (Gruppe III), muss eine elektrostatische Aufladung vermieden werden.

Bei einer Umgebungstemperatur $\geq 60^{\circ}\text{C}$ müssen hitzebeständige Kabel mit einer Schutzart von mindestens 20K über Umgebungstemperatur eingesetzt werden.

Das Gehäuse muss für die jeweilige Anwendung geeignet und ordnungsgemäß installiert sein.

Der Abstand zwischen den Klemmen, einschließlich frei liegender Drahtabschnitte, muss mindestens 3 mm zu jeder Art von geerdetem Metall betragen.

Ein „Test“-Anschluss darf nur dann durchgeführt werden, wenn der Bereich sicher ist oder wenn der Versorgungs-/Ausgangskreis und der verwendete Strommesser eigensicher sind.

Warnung: Im spannungsführenden Zustand keine Klemmleisten anschließen.

Für die Installation in einer potenziell explosionsgefährdeten gasförmigen Umgebung gelten die folgenden Hinweise:

Der Messumformer muss gemäß EN60079-0 in einem Gehäuse mit einem Schutzniveau von mindestens IP54 installiert werden, das für die Anwendung geeignet und ordnungsgemäß angebracht ist, z.B. in einem Gehäuse mit der Schutzart Ex n oder Ex e. Der Innenbereich des Gehäuses muss gemäß EN60664-1 den Verschmutzungsgrad 2 oder höher aufweisen.

Kabeleingänge und Verschlussstopfen müssen dieselben Anforderungen erfüllen.

Für die Installation in potenziell explosionsgefährdeten staubhaltigen Umgebungen gelten die folgenden Hinweise:

Die Oberflächentemperatur „T“ des Gehäuses entspricht bei einer Staubschicht mit einer maximalen Dicke von 5 mm der Umgebungstemperatur +20 K.

Wird der Messumformer mit einem eigensicheren „ic“-Signal geliefert und an ein eigensicheres „ic“-Signal (z.B. ein passives Gerät) angeschlossen, muss der Messumformer in einem Gehäuse mit einem Schutzniveau von mindestens IP54 nach Maßgabe von EN60079-0 angebracht werden.

Kabeleingänge und Verschlussstopfen müssen dieselben Anforderungen erfüllen.

Wird der Messumformer mit einem nicht funkenden „nA“-Signal geliefert oder an ein nicht funkendes Signal angeschlossen, muss der Messumformer in einem Gehäuse gemäß EN60079-0 und nach Maßgabe der Schutzarten Ex tD oder Ex t mit einem Schutzniveau von mindestens IP54 angebracht werden.

Kabeleingänge und Verschlussstopfen müssen dieselben Anforderungen erfüllen.

IECEX Installation drawing 6437QI01-V3R0

IECEX Certificate IECEX DEK 16.0029X
 Standards: IEC 60079-0:2011, IEC60079-11:2011,
 IEC 60079-15:2010, IEC60079-7:2015

Ex ia Installation

For safe installation of the 6431Dxxx and 6437Dxxx the following must be observed.

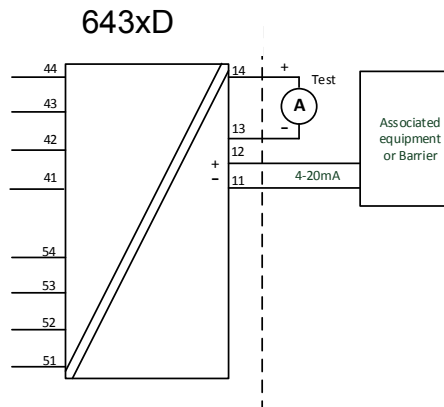
Marking Ex ia IIC T6...T4 Ga or
 Ex ib [ia Ga] IIC T6...T4 Gb
 Ex ia IIIC Da
 Ex ia I Ma

Hazardous Area
 Zone 0, 1, 2, 20, 21, 22 and M1

Unclassified Area

Terminal:
 54,53,52,51 and
 44,43,42,41

Uo: 7.2 VDC
 Io: 7.3 mA
 Po: 13.2 mW
 Lo: 667 mH
 Co: 13.5µF

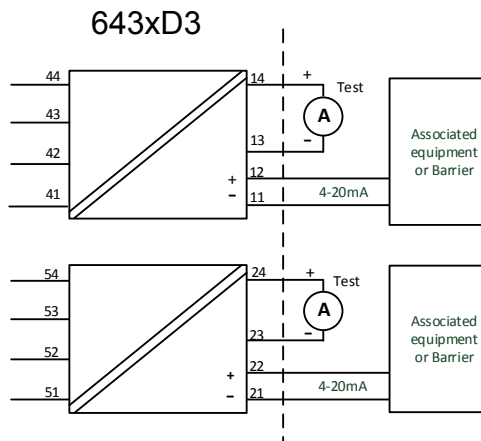


Terminal:
 44,43,42,41

Uo: 7.2 VDC
 Io: 7.3 mA
 Po: 13.2 mW
 Lo: 667 mH
 Co: 13.5µF

Terminal:
 54,53,52,51

Uo: 7.2 VDC
 Io: 7.3 mA
 Po: 13.2 mW
 Lo: 667 mH
 Co: 13.5µF



Ex ib Installation

Hazardous Area
Zone 0, 1, 2,
20, 21, 22 and M1

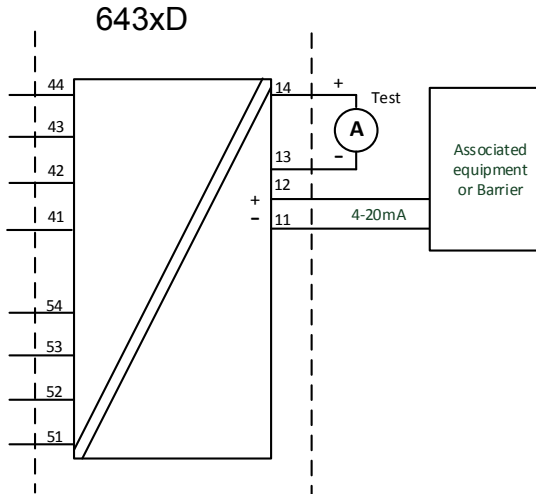
Hazardous Area
Zone 1

Unclassified Area

Terminal:

54,53,52,51 and
44,43,42,41

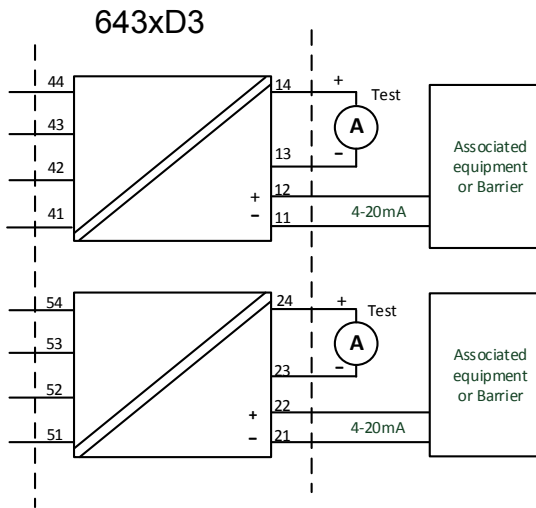
Uo: 7.2 VDC
Io: 7.3 mA
Po: 13.2 mW
Lo: 667 mH
Co: 13.5µF



Terminal:

44,43,42,41

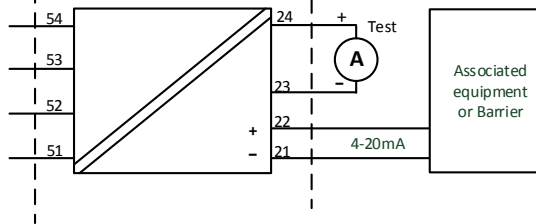
Uo: 7.2 VDC
Io: 7.3 mA
Po: 13.2 mW
Lo: 667 mH
Co: 13.5µF



Terminal:

54,53,52,51

Uo: 7.2 VDC
Io: 7.3 mA
Po: 13.2 mW
Lo: 667 mH
Co: 13.5µF



643xD1: Terminal: 11,12			
643xD2: Terminal: 11,12			
643xD3: Terminal: Ch1: 11,12 Ch2: 21,22			
Ex ia and ib installation			
Ui: 30 VDC; li: 120 mA; Li: 0 µH; Ci: 1.0nF			
P _i per channel	Temperature class	Maximum ambient temperature	
		Single and dual input	Two channel
900 mW	T6	+50 °C	+45 °C
	T5	+65 °C	+60 °C
	T4	+85 °C	+85 °C
750 mW	T6	+55 °C	+50 °C
	T5	+70 °C	+65 °C
	T4	+85 °C	+85 °C
610 mW	T6	+60 °C	+55 °C
	T5	+75 °C	+70 °C
	T4	+85 °C	+85 °C

General installation instructions

Year of manufacture can be taken from the first two digits in the serial number.

If the enclosure is made of non-metallic materials or is made of metal having a paint layer thicker than 0,2 mm (group IIC), or 2 mm (group IIB, IIA, I), or any thickness (group III), electrostatic charges shall be avoided.

For EPL Ga, if the enclosure is made of aluminum, it must be installed such, that ignition sources due to impact and friction sparks are excluded.

The distance between terminals, inclusive the wires bare part, shall be at least 3 mm separated from any earthed metal.

The test pins allow measurement of loop current directly while maintaining loop integrity. Power must be connected to the transmitter when using the test pins. For hazardous area installation, only certified test equipment may be used.

If the transmitter was applied in type of protection Ex nA or Ex ec, it may afterwards not be applied for intrinsic safety.

The front connector and front test pads provides an intrinsically safe extension-port signal and may only be connected to dedicated equipment of PR electronics.

Warning: Do not connect or disconnect plugs and sockets when energized.

For installation in a potentially explosive dust atmosphere, the following instructions apply:

The transmitter shall be mounted in an enclosure, that is providing a degree of protection of at least IP5X according to IEC60529. The enclosure shall be suitable for the application and correctly installed.

Cable entry devices and blanking elements shall fulfill the same requirements.

For EPL Da, The surface temperature of the enclosure, for a dust layer with a maximum thickness of 5mm, is the ambient temperature +20 K.

For installation in mines the following instructions apply:

The transmitter shall be mounted in a metal enclosure that is providing a degree of protection of at least IP54 according to IEC60529.

Aluminum enclosures are not allowed for mines.
 The enclosure shall be suitable for the application and correctly installed.
 Cable entry devices and blanking elements shall fulfill the same requirements.

Ex nA / Ex ec / Ex ic Installation

For safe installation of the 6431Axxx and 6437Axxx the following must be observed.

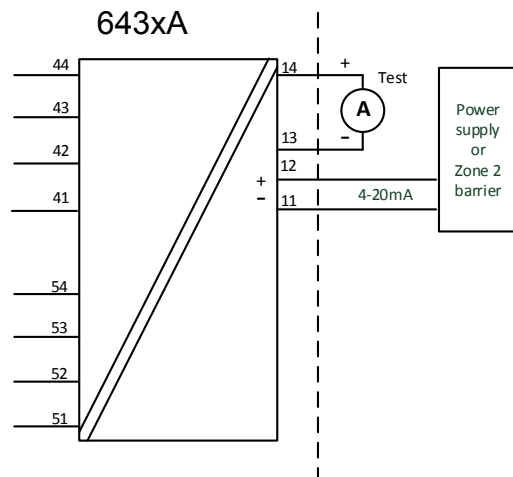
Marking
 Ex nA IIC T6...T4 Gc
 Ex ec IIC T6...T4 Gc
 Ex ic IIC T6...T4 Gc
 Ex ic IIIC Dc

Hazardous Area
 Zone 2 and 22

Unclassified Area

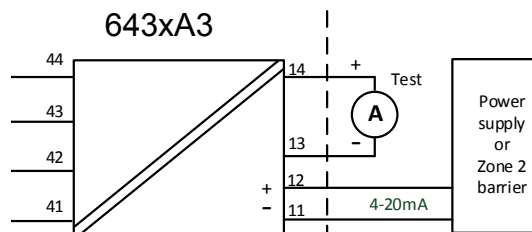
Terminal:
 54,53,52,51 and
 44,43,42,41

Uo: 7.2 VDC
 Io: 7.3 mA
 Po: 13.2 mW
 Lo: 667 mH
 Co: 13.5µF



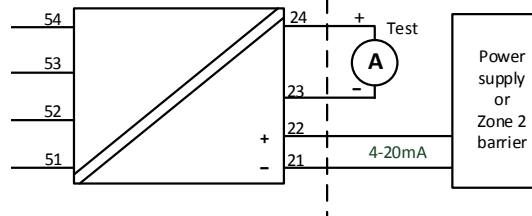
Terminal:
 44,43,42,41

Uo: 7.2 VDC
 Io: 7.3 mA
 Po: 13.2 mW
 Lo: 667 mH
 Co: 13.5µF



Terminal:
 54,53,52,51

Uo: 7.2 VDC
 Io: 7.3 mA
 Po: 13.2 mW
 Lo: 667 mH
 Co: 13.5µF



643xA1: Terminal 44 43,42,41	
643xA2: Terminal In1: 44 43,42,41	In2: 54 53,52,51
643xA3 : Terminal Ch1: 44 43,42,41	Ch2: 54 53,52,51
Ex nA & Ex ec	Ex ic
Vmax = 7.2VDC	Uo: 7.2 VDC; Io: 7.3 mA Po: 13.2 mW; Lo: 667 mH; Co: 13.5µF

643xA1: Terminal: 11,12					
643xA2: Terminal: 11,12					
643xA3: Terminal: Ch1: 11,12 Ch2: 21,22					
Supply / output circuit				Maximum ambient temperature	
Ex nA & Ex ec	Ex ic Li = 0 uH Ci = 1.0 nF	Ex ic Ui= 48 VDC, Li = 0 uH, Ci = 1.0 nF	Temperature class	Single and dual input	Two channel
Vmax= 37 VDC	Ui= 37 VDC	Pi= 851 mW per channel	T4	+85 °C	+85 °C
			T5	+70 °C	+65 °C
			T6	+55 °C	+50 °C
Vmax= 30 VDC	Ui= 30 VDC	Pi= 700 mW per channel	T4	+85 °C	+85 °C
			T5	+75 °C	+70 °C
			T6	+60 °C	+55 °C

General installation instructions

If the enclosure is made of non-metallic materials, or if it is made of metal having a paint layer thicker than 0.2 mm (group IIC), or 2 mm (group IIB, IIA, I), or any thickness (group III), electrostatic charges shall be avoided.

For an ambient temperature $\geq 60^{\circ}\text{C}$, heat resistant cables shall be used with a rating of at least 20 K above the ambient temperature.

The enclosure shall be suitable for the application and correctly installed

The distance between terminals, inclusive the wires bare part, shall be at least 3 mm separated from any earthed metal

'TEST' connection, may only be applied when the area is safe, or if supply / output circuit and the applied current meter are intrinsically safe.

Warning: Do not connect or disconnect Terminal Blocks when energized.

For installation in a potentially explosive gas atmosphere, the following instructions apply:

The transmitter shall be installed in an enclosure providing a degree of protection of not less than IP54 in accordance with IEC 60079-0, which is suitable for the application and correctly installed, e.g. in an enclosure that is in type of protection Ex n or Ex e. Additionally, the area inside the enclosure shall be pollution degree 2 or better, as defined in IEC 60664-1.

Cable entry devices and blanking elements shall fulfill the same requirements.

For installation in a potentially explosive dust atmosphere, the following instructions apply:

If the transmitter is supplied with an intrinsically safe signal "ic" and interfaces an intrinsically safe signal "ic" (e.g. a passive device), the transmitter shall be mounted in an enclosure that provides a degree of protection of at least IP54 according to IEC60079-0.

Cable entry devices and blanking elements shall fulfill the same requirements.

If the transmitter is supplied with a non-sparking signal "nA", or interfaces a non-sparking signal, the transmitter shall be mounted in an enclosure, providing a degree of protection of at least IP54 according to IEC60079-0, and in conformance with type of protection Ex tD, or Ex t.

Cable entry devices and blanking elements shall fulfill the same requirements.

The surface temperature "T" of the enclosure, for a dust layer with a maximum thickness of 5 mm, is the ambient temperature +20 K.

CSA Installation drawing 6437QC01-V3R0

CSA Certificate 16.70066266

Division1 / Ex ia, Intrinsic Safe Installation

For safe installation of the 6431Dxxx and 6437Dxxx the following must be Observed.

Marking: Class I Division 1, Groups A,B,C,D
 Ex ia IIC T6...T4
 Class I, Zone 0: AEx ia IIC, T6...T4
 Ex ib [ja] IIC T6...T4
 Class I, Zone 1: AEx ib [ja] IIC T6...T4

IS Installation instructions

- Install in accordance with the US the National Electrical Code (NEC) or for Canada the Canadian Electrical Code (CEC).
- The transmitter must be installed in a suitable enclosure to meet installation codes stipulated in the Canadian Electrical Code (CEC) or for US the National Electrical Code (NEC).
- To establish Class II and Class III, Division 1 or IIC ratings, the equipment shall be installed in an enclosure that is approved for use in Class II and Class III hazardous (classified) locations.
- If the enclosure is made of non-metallic materials or of painted metal, electrostatic charging shall be avoided.
- Use supply wires with a rating of at least 5 K above the ambient temperature.

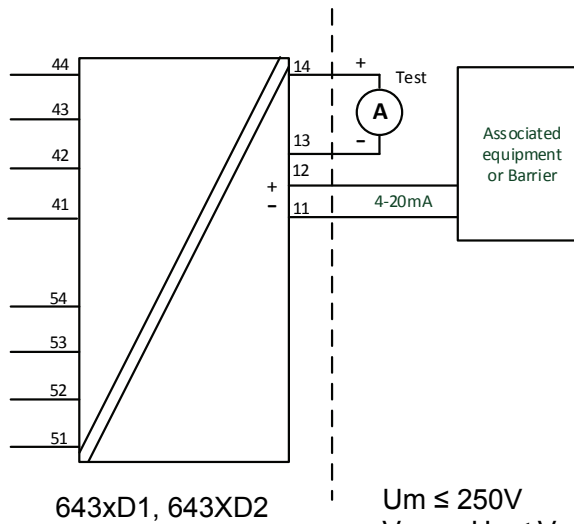
WARNING: Substitution of components may impair intrinsic safety

AVERTISSEMENT: la substitution de composants peut nuire à la sécurité intrinsèque

Hazardous Area
CL I, DIV 1 or
CL I, Zone 0

Non Classified Area

Non Classified Area



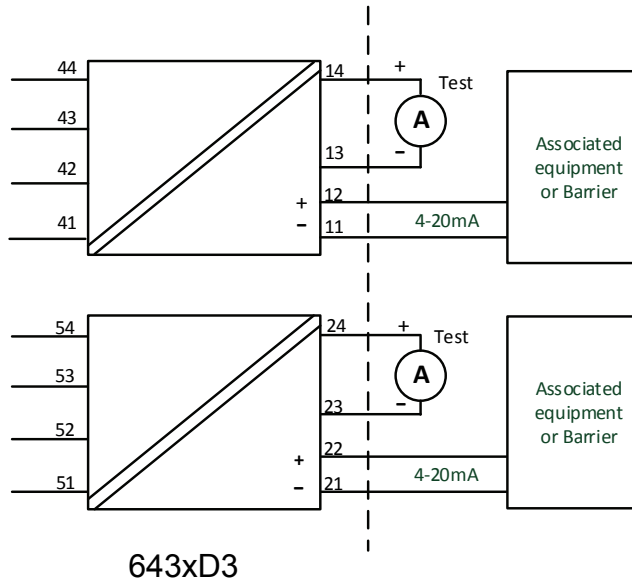
$U_m \leq 250V$
 $V_{oc} \text{ or } U_o \leq V_{max} \text{ or } U_i$
 $I_{sc} \text{ or } I_o \leq I_{max} \text{ or } I_i$
 $P_o \leq P_{max} \text{ or } P_i$
 $C_a \text{ or } C_o \geq C_i + C_{cable}$
 $L_a \text{ or } L_o \geq L_i + L_{cable}$

	Terminal 44,43,42,41 and 54,53,52,51	Terminal 44,43,42,41,54,53,52,51
U _o	7.2 VDC	7.2 VDC
I _o	7.3 mA	12.9 mA
P _o	13.2 mW	23.3 mW
L _o	667 mH	200 mH
C _o	13.5 μF	13.5 μF

Terminal 11,12 Ex ia / Div 1;	Temperature Range
U _i : 30 VDC; I _i : 120 mA ; P _i :900 mW; L _i :0 μH; C _i :1.0nF	T4: -50 ≤ T _a ≤ 85°C T5: -50 ≤ T _a ≤ 70°C T6: -50 ≤ T _a ≤ 55°C
U _i : 30 VDC; I _i : 100 mA ; P _i :750 mW; L _i :0 μH; C _i :1.0nF	T4: -50 ≤ T _a ≤ 85°C T5: -50 ≤ T _a ≤ 75°C T6: -50 ≤ T _a ≤ 60°C

Hazardous Area
CL I, DIV 1 or
CL I, Zone 0

Non Classified Area



	Terminal 44,43,42,41 and 54,53,52,51
Uo	7.2 VDC
Io:	7.3 mA
Po	13.2 mW
Lo:	667 mH
Co	13.5 μ F

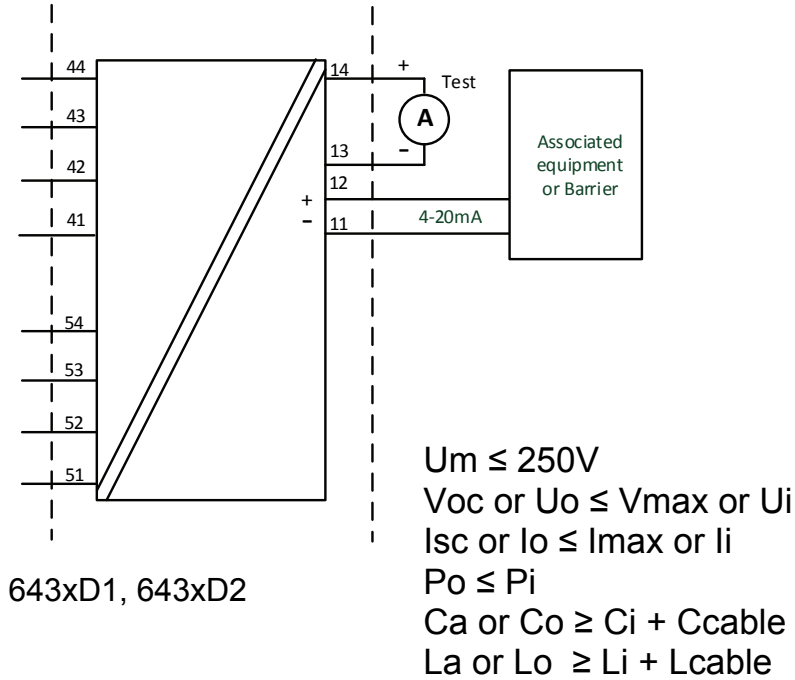
$U_m \leq 250V$
 $V_{oc} \text{ or } U_o \leq V_{max} \text{ or } U_i$
 $I_{sc} \text{ or } I_o \leq I_{max} \text{ or } I_i$
 $P_o \leq P_{max} \text{ or } P_i$
 $C_a \text{ or } C_o \geq C_i + C_{cable}$
 $L_a \text{ or } L_o \geq L_i + L_{cable}$

Terminal 11,12 and 21 22 Ex ia / Div 1	Temperature Range
Pi: 900 mW Ui: 30 VDC; li: 120 mA Li:0 μ H; Ci:1.0nF	T4: $-50 \leq T_a \leq 85^\circ C$ T5: $-50 \leq T_a \leq 70^\circ C$ T6: $-50 \leq T_a \leq 55^\circ C$
Pi: 750 mW Ui: 30 VDC; li: 100 mA Li:0 μ H; Ci:1.0nF	T4: $-50 \leq T_a \leq 85^\circ C$ T5: $-50 \leq T_a \leq 75^\circ C$ T6: $-50 \leq T_a \leq 60^\circ C$

Zone 0 / Zone 1, Intrinsic Safe Installation

Hazardous Area
CL I, Zone 0 IIC

Hazardous Area
CL I, Zone 1 IIC



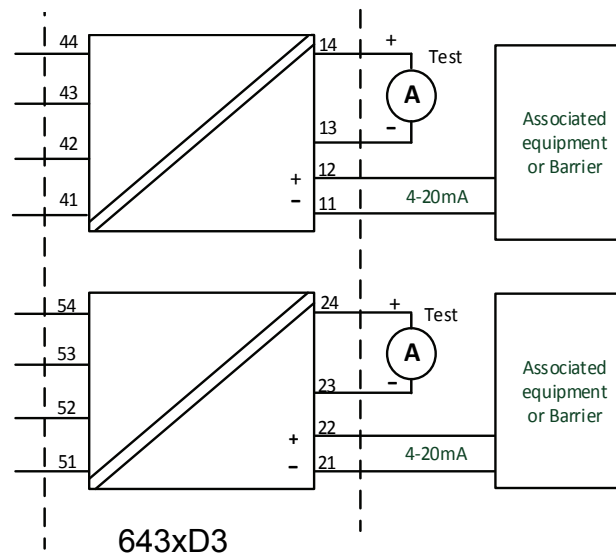
	Terminal 44,43,42,41 and 54,53,52,51	Terminal 44,43,42,41,54,53,52,51
Uo	7.2 VDC	7.2 VDC
Io:	7.3 mA	12.9 mA
Po	13.2 mW	23.3 mW
Lo:	667 mH	200 mH
Co	13.5 μ F	13.5 μ F

Terminal 11,12 Ex ib [ia Ga] IIC T6...T4 Gb;	Temperature Range
Pi:900 mW; Ui: 30 VDC; Ii: 120 mA ; Li:0 μ H; Ci:1.0nF	T4: $-50 \leq T_a \leq 85^\circ C$ T5: $-50 \leq T_a \leq 70^\circ C$ T6: $-50 \leq T_a \leq 55^\circ C$
Pi:750 mW; Ui: 30 VDC; Ii: 100 mA ; Li:0 μ H; Ci:1.0nF	T4: $-50 \leq T_a \leq 85^\circ C$ T5: $-50 \leq T_a \leq 75^\circ C$ T6: $-50 \leq T_a \leq 60^\circ C$

Hazardous Area
CL I, Zone 0 IIC

Hazardous Area
CL I, Zone 1 IIC

Non Classified Area



	Terminal 44,43,42,41 and 54,53,52,51
Uo	7.2 VDC
Io:	7.3 mA
Po	13.2 mW
Lo:	667 mH
Co	13.5 μ F

$U_m \leq 250V$
 $V_{oc} \text{ or } U_o \leq V_{max} \text{ or } U_i$
 $I_{sc} \text{ or } I_o \leq I_{max} \text{ or } I_i$
 $P_o \leq P_i$
 $C_a \text{ or } C_o \geq C_i + C_{cable}$
 $L_a \text{ or } L_o \geq L_i + L_{cable}$

Terminal 11,12 and 21 22 Ex ib [ia Ga] IIC T6...T4 Gb	Temperature Range
Pi: 900 mW Ui: 30 VDC; li: 120 mA Li:0 μ H; Ci:1.0nF	T4: $-50 \leq T_a \leq 85^\circ C$ T5: $-50 \leq T_a \leq 70^\circ C$ T6: $-50 \leq T_a \leq 55^\circ C$
Pi: 750 mW Ui: 30 VDC; li: 100 mA Li:0 μ H; Ci:1.0nF	T4: $-50 \leq T_a \leq 85^\circ C$ T5: $-50 \leq T_a \leq 75^\circ C$ T6: $-50 \leq T_a \leq 60^\circ C$

Division 2 / Ex nA, Non Incendive Installation

For safe installation of the 6431Axxx and 6437Axxx the following must be observed.

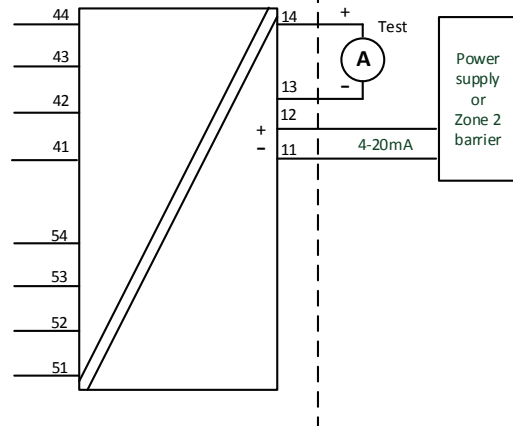
Marking Class I, Division 2, Groups A, B, C, D
 Ex nA IIC T6...T4
 Class I, Zone 2: AEx nA IIC T6...T4
 Ex nA [ic] IIC T6...T4
 Class I, Zone 2: AEx nA [ic] IIC T6...T4

Hazardous Area

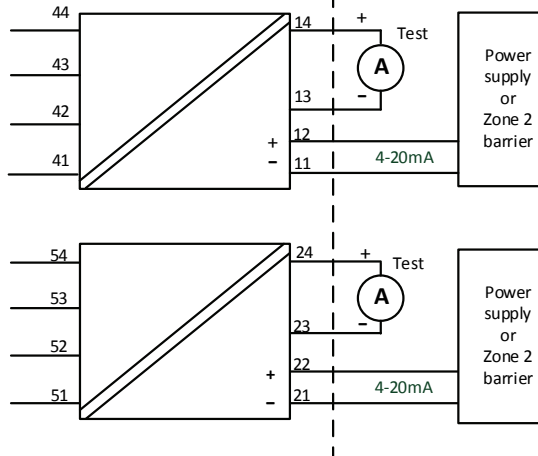
CL I, Div 2, GP ABCD
 CL I, Zone 2, IIC

643xA

Unclassified Area



643xA3



Terminal:

54,53,52,51
 44,43,42,41

Vmax: 7.2 VDC

Terminal 11, 12 and 21, 22	Temperature Range
Ex nA	
Supply voltage: max 37 VDC	T4: $-50 \leq T_a \leq 85^\circ\text{C}$ T5: $-50 \leq T_a \leq 70^\circ\text{C}$ T6: $-50 \leq T_a \leq 55^\circ\text{C}$
Supply voltage: max 30 VDC	T4: $-50 \leq T_a \leq 85^\circ\text{C}$ T5: $-50 \leq T_a \leq 75^\circ\text{C}$ T6: $-50 \leq T_a \leq 60^\circ\text{C}$

NI Installation instructions

- The transmitter must be installed in an enclosure providing a degree of protection of at least IP54 according to IEC60529 that is suitable for the application and is correctly installed. Cable entry devices and blanking elements shall fulfill the same requirements.
- If the enclosure is made of non-metallic materials or of painted metal, electrostatic charging shall be avoided.
- Use supply wires with a rating of at least 5 K above the ambient temperature.

WARNING: Substitution of components may impair suitability for Class I, Division 2
 AVERTISSEMENT: la substitution de composants peut nuire à l'aptitude à la Classe I, Division 2.

WARNING: Do not disconnect equipment unless power has been switched off or the area is known to be safe.

AVERTISSEMENT: Ne débranchez pas l'équipement sauf si l'alimentation a été coupée ou si la zone est connue pour être sûre.

Non Incendive field wiring installation

The non incendive field Wiring Circuit concept allows interconnection of Nonincendive Field wiring Apparatus with Associated Nonincendive Field Wiring Apparatus or Associated Intrinsically Safe Apparatus or Associated Apparatus not specially examined in combination as a system using any of the wiring methods permitted for unclassified locations, $V_{oc} < V_{max}$, $C_a \geq C_i + C_{cable}$, $L_a \geq L_i + L_{cable}$.

Terminal 11, 12 and 21, 22	Temperature Range
Non Incendive Field wiring parameters	
$V_{max} = 30 \text{ VDC}$, $C_i = 1\text{nF}$, $L_i = 0$	T4: $-50 \leq T_a \leq 85^\circ\text{C}$ T5: $-50 \leq T_a \leq 75^\circ\text{C}$ T6: $-50 \leq T_a \leq 60^\circ\text{C}$

Functional Ratings:

$U_{nom} \leq 30 \text{ VDC}$; $I_{nom} \leq 3.5 - 23 \text{ mA}$

FM Installation drawing 6437QF01-V2R0

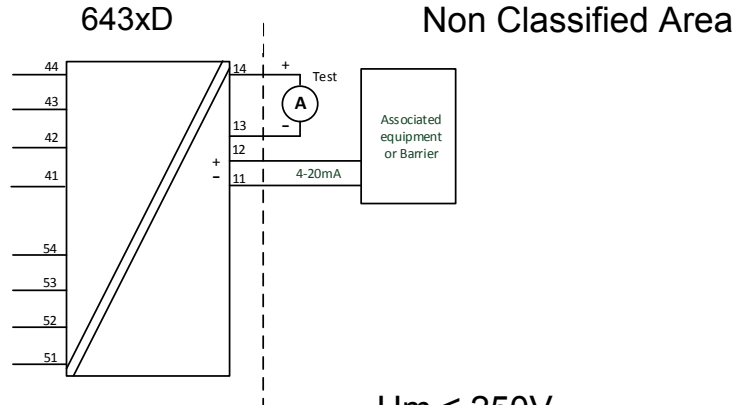
Division1 / Zone 0, Intrinsic Safe Installation

For safe installation of the 6431Dxxx and 6437Dxxx the following must be observed.

Marking
 CL I, Div 1, Gp A,B,C,D
 CL I, Zone 0 AEx ia IIC, T6...T4
 CL I, Zone 1 [0] AEx ib [ja] IIC, T6...T4
 Ex ia IIC, T6...T4
 Ex ib [ja Ga] IIC, T6...T4 Gb

Hazardous Area

CL I, Div 1, GP ABCD
 CL I, Zone0 IIC

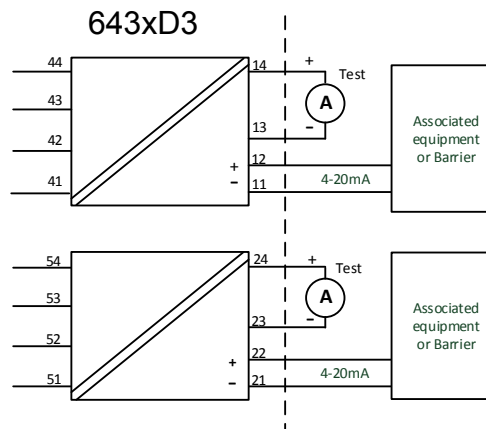


Terminals:

54,53,52,51
 44,43,42,41

U_o: 7.2 VDC
 I_o: 12.9 mA
 P_o: 23.3 mW
 L_o: 200 mH
 C_o: 13.5µF

U_m ≤ 250V
 V_{oc} or U_o ≤ V_{max} or U_i
 I_{sc} or I_o ≤ I_{max} or I_i
 P_o ≤ P_i
 C_a or C_o ≥ C_i + C_{cab}
 L_a or L_o ≥ L_i + L_{cab}



Terminal 11,12 and 21, 22 Ex ia / Div 1	Temperature Range
AEx/Ex ia IIC, T6...T4 Ga CL I, Div 1, Gp ABCD, T6...T4;	
Ui: 30 VDC; li: 120 mA ; Pi:900 mW; Li:0 μH; Ci:1.0nF	T4: $-50 \leq Ta \leq 85^{\circ}\text{C}$ T5: $-50 \leq Ta \leq 70^{\circ}\text{C}$ T6: $-50 \leq Ta \leq 55^{\circ}\text{C}$
Ui: 30 VDC; li: 100 mA ; Pi:750 mW; Li:0 μH; Ci:1.0nF	T4: $-50 \leq Ta \leq 85^{\circ}\text{C}$ T5: $-50 \leq Ta \leq 75^{\circ}\text{C}$ T6: $-50 \leq Ta \leq 60^{\circ}\text{C}$

Zone 0 / Zone 1, Intrinsic Safe Installation

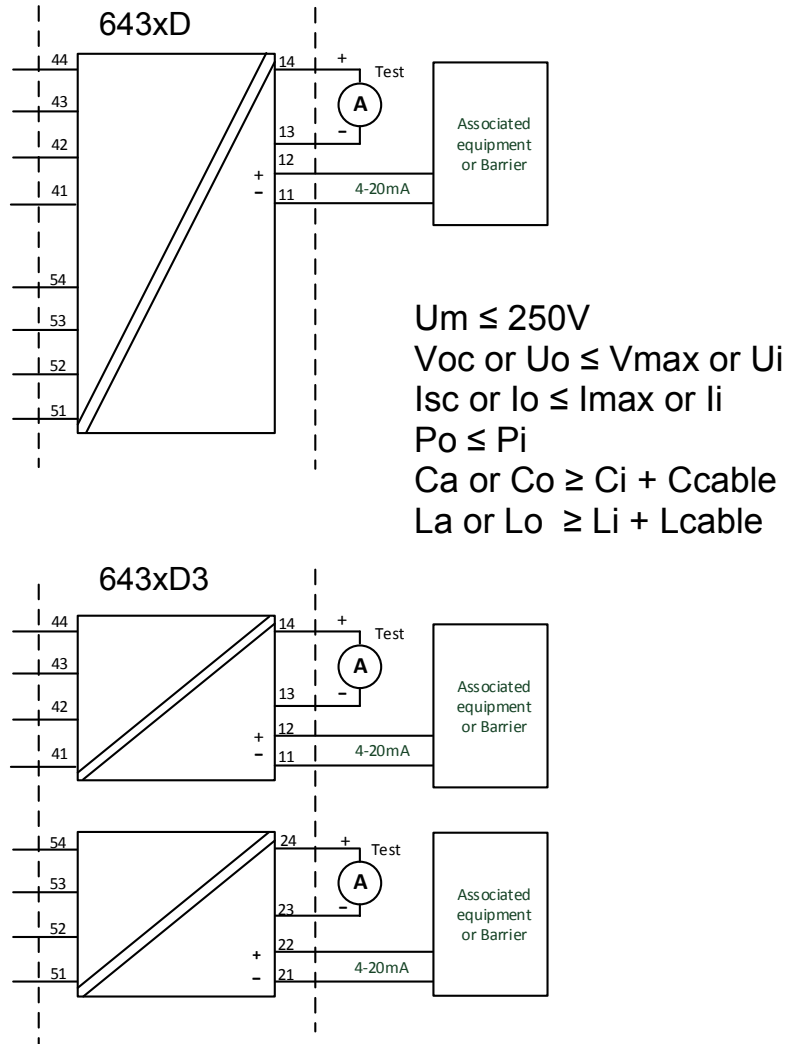
Hazardous Area
CL I, Zone 0 IIC

Hazardous Area
CL I, Zone 1 IIC

Non Classified Area

Terminals:
54,53,52,51
44,43,42,41

Uo: 7.2 VDC
Io: 12.9 mA
Po: 23.3 mW
Lo: 200 mH
Co: 13.5μF



Terminal 11,12 and 21, 22 Ex ib [ia Ga] IIC T6...T4 Gb;	Temperature Range
Ui: 30 VDC; li: 120 mA ; Pi:900 mW; Li:0 µH; Ci:1.0nF	T4: $-50 \leq Ta \leq 85^{\circ}\text{C}$ T5: $-50 \leq Ta \leq 70^{\circ}\text{C}$ T6: $-50 \leq Ta \leq 55^{\circ}\text{C}$
Ui: 30 VDC; li: 100 mA ; Pi:750 mW; Li:0 µH; Ci:1.0nF	T4: $-50 \leq Ta \leq 85^{\circ}\text{C}$ T5: $-50 \leq Ta \leq 75^{\circ}\text{C}$ T6: $-50 \leq Ta \leq 60^{\circ}\text{C}$

IS installation instructions

- Install in accordance with the US the National Electrical Code (NEC) or for Canada the Canadian Electrical Code (CEC).
- Equipment that is FM-approved for intrinsic safety may be connected to barriers based on the ENTITY CONCEPT. This concept permits interconnection of approved transmitters, meters and other devices in combinations which have not been specifically examined by FM, provided that the agency's criteria are met. The combination is then intrinsically safe, if the entity concept is acceptable to the authority having jurisdiction over the installation.
- The entity concept criteria are as follows:
The intrinsically safe devices, other than barriers, must not be a source of power. The maximum voltage U_i (V_{max}) and current i_i (I_{max}), and maximum power P_i (P_{max}), which the device can receive and remain intrinsically safe, must be equal to or greater than the voltage (U_o or V_{oc} or V_t) and current (I_o or I_{sc} or I_t) and the power P_o which can be delivered by the barrier.
- The sum of the maximum unprotected capacitance (C_i) for each intrinsically device and the interconnecting wiring must be less than the capacitance (C_a) which can be safely connected to the barrier.
- The sum of the maximum unprotected inductance (L_i) for each intrinsically device and the interconnecting wiring must be less than the inductance (L_a) which can be safely connected to the barrier.
- The entity parameters U_o, V_{oc} or V_t and I_o, I_{sc} or I_t , and C_a and L_a for barriers are provided by the barrier manufacturer.
- The transmitter must be installed in a suitable enclosure to meet installation codes stipulated in the Canadian Electrical Code (CEC) or for US the National Electrical Code (NEC).
- If the enclosure is made of non-metallic materials or of painted metal, electrostatic charging shall be avoided.
- Use supply wires with a rating of at least 5 K above the ambient temperature.

WARNING: Substitution of components may impair intrinsic safety

AVERTISSEMENT: la substitution de composants peut nuire à la sécurité intrinsèque

Division 2 / Zone 2, Non Sparking Installation

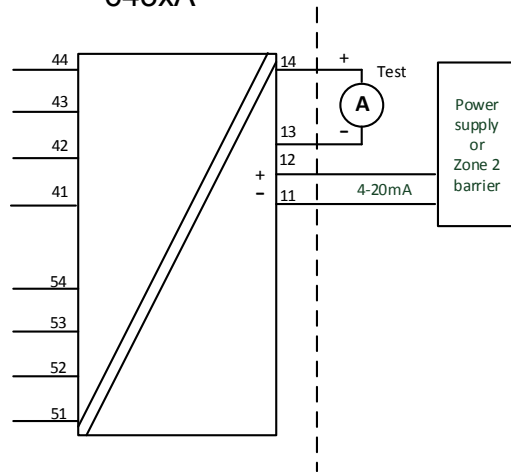
For safe installation of the 6431Axxx and 6437Axxx the following must be observed.

Marking Class I, Division 2, GP A,B,C,D; T6...T4
 Class I, Zone 2 AEx nA IIC, T6...T4 Gc
 Class I, Zone 2 Ex nA IIC, T6...T4 Gc
 NIFW, CL I, Div 2, GP A,B,C,D

Hazardous Area
 CL I, Div 2, GP ABCD
 CL I, Zone 2 IIC

Unclassified Area

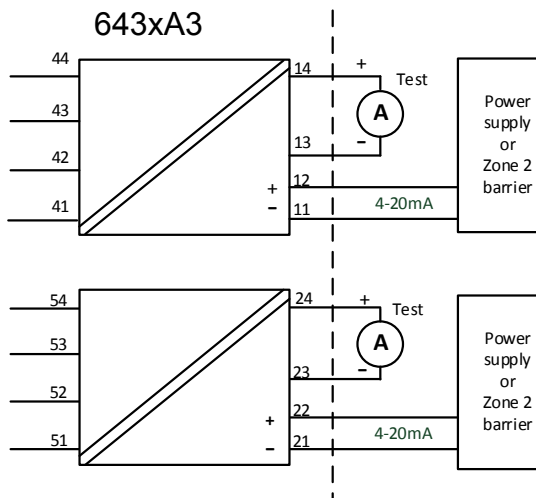
643xA



Terminal:
 54,53,52,51
 44,43,42,41

Vmax: 7.2 VDC

643xA3



Terminal 11, 12 and 21, 22 Ex nA	Temperature Range
Supply voltage: max 37 VDC	T4: $-50 \leq T_a \leq 85^{\circ}\text{C}$ T5: $-50 \leq T_a \leq 70^{\circ}\text{C}$ T6: $-50 \leq T_a \leq 55^{\circ}\text{C}$
Supply voltage: max 30 VDC	T4: $-50 \leq T_a \leq 85^{\circ}\text{C}$ T5: $-50 \leq T_a \leq 75^{\circ}\text{C}$ T6: $-50 \leq T_a \leq 60^{\circ}\text{C}$

NI Installation instructions

- The transmitter must be installed in an enclosure providing a degree of protection of at least IP54 according to IEC60529 that is suitable for the application and is correctly installed. Cable entry devices and blanking elements shall fulfill the same requirements.
- If the enclosure is made of non-metallic materials or of painted metal, electrostatic charging shall be avoided.
- Use supply wires with a rating of at least 5 K above the ambient temperature.

WARNING: Substitution of components may impair suitability for Class I, Division 2
 AVERTISSEMENT: la substitution de composants peut nuire à l'aptitude à la Classe I, Division 2.

WARNING: Do not disconnect equipment unless power has been switched off or the area is known to be safe.

AVERTISSEMENT: Ne débranchez pas l'équipement sauf si l'alimentation a été coupée ou si la zone est connue pour être sûre.

Non Incendive field wiring installation

The non incendive field Wiring Circuit concept allows interconnection of Nonincendive Field wiring Apparatus with Associated Nonincendive Field Wiring Apparatus or Assosicated Intrinsically Safe Apparatus or Associated Apparatus not specially examined in combination as a syatem using any of the wiring methods permitted for unclassified locations, $V_{oc} < V_{max}$, $C_a \geq C_i + C_{cable}$, $L_a \geq L_i + L_{cable}$.

Terminal 11,12 and 21, 22 Non Incendive Field Wiring parameters	Temperature Range
$V_{max} = 30 \text{ VDC}$, $C_i = 1\text{nF}$, $L_i = 0$	T4: $-50 \leq T_a \leq 85^{\circ}\text{C}$ T5: $-50 \leq T_a \leq 75^{\circ}\text{C}$ T6: $-50 \leq T_a \leq 60^{\circ}\text{C}$

Functional Ratings:

$U_{nom} \leq 30 \text{ VDC}$; $I_{nom} \leq 3.5 - 23 \text{ mA}$

Instalação INMETRO 6437QB01-V3R0

INMETRO Certificado DEKRA 16.0008X

Normas: ABNT NBR IEC60079-0:2013, ABNT NBR IEC60079-11:2013
ABNT NBR IEC60079-15:2012

Para a instalação segura do 6431Dxxx e 6437Dxxx os seguintes pontos devem ser observados

NOTAS Ex ia IIC T6...T4 Ga or
Ex ib [ia Ga] IIC T6...T4 Gb
Ex ia IIIC Da
Ex ia I Ma

Instalação Ex ia

Área Classificada
Zone 0, 1, 2, 20, 21, 22 and M1

Área Não classificada

Terminais:

54,53,52,51 e
44,43,42,41

Uo: 7.2 VDC
Io: 7.3 mA
Po: 13.2 mW
Lo: 667 mH
Co: 13.5µF

Terminais:

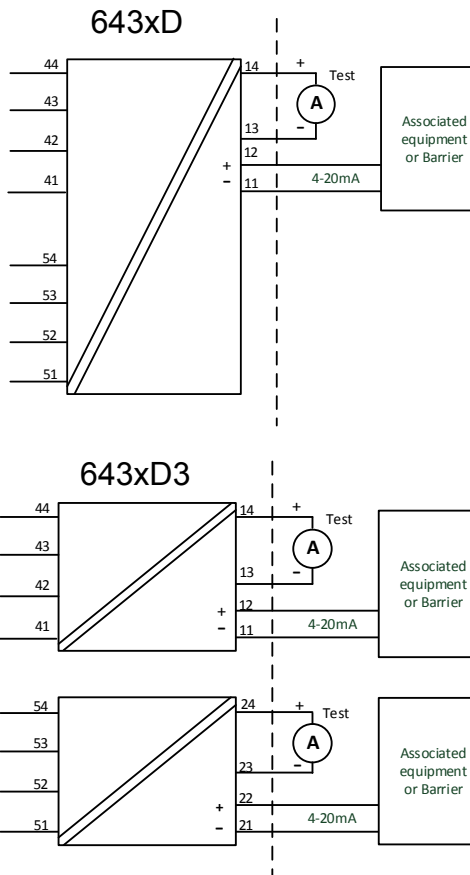
44,43,42,41

Uo: 7.2 VDC
Io: 7.3 mA
Po: 13.2 mW
Lo: 667 mH
Co: 13.5µF

Terminais:

54,53,52,51

Uo: 7.2 VDC
Io: 7.3 mA
Po: 13.2 mW
Lo: 667 mH
Co: 13.5µF



Instalação Ex ib

Área Classificada
Zone 0, 1, 2,
20, 21, 22 and Ma

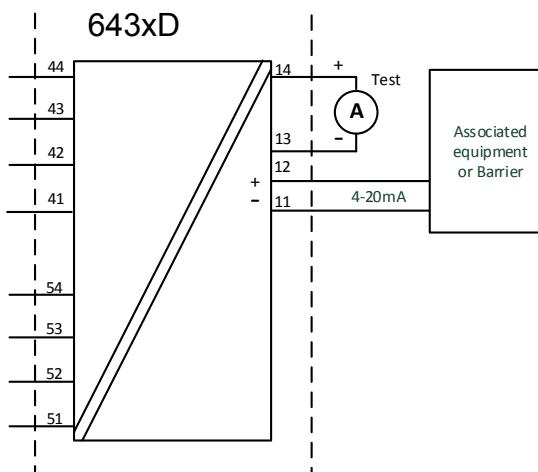
Área Classificada
Zone 1

Área Não Classificada

Terminais:

54,53,52,51 e
44,43,42,41

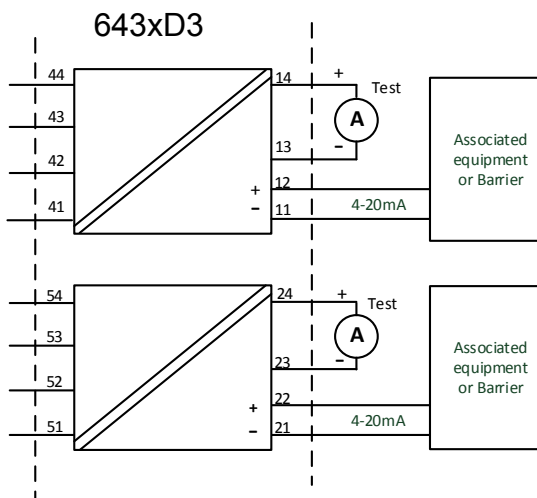
Uo: 7.2 VDC
Io: 7.3 mA
Po: 13.2 mW
Lo: 667 mH
Co: 13.5µF



Terminais:

44,43,42,41

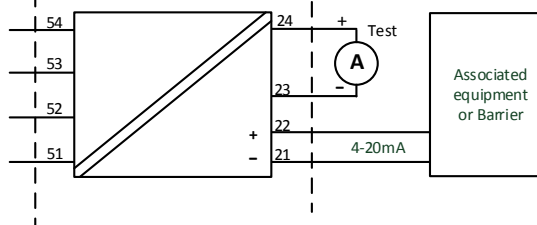
Uo: 7.2 VDC
Io: 7.3 mA
Po: 13.2 mW
Lo: 667 mH
Co: 13.5µF



Terminais:

54,53,52,51

Uo: 7.2 VDC
Io: 7.3 mA
Po: 13.2 mW
Lo: 667 mH
Co: 13.5µF



643xD1: Terminais: 11,12			
643xD2: Terminais: 11,12			
643xD3: Terminais: Ch1: 11,12 Ch2: 21,22			
Instalações Ex ia e Ex ib			
Ui: 30 VDC; li: 120 mA; Li: 0 µH; Ci: 1.0nF			
P _i por canal	Classe de temperatura	Faixas de Temperaturas	
		Entrada simples e dupla	Dois canais
900 mW	T6	+50 °C	+45 °C
	T5	+65 °C	+60 °C
	T4	+85 °C	+85 °C
750 mW	T6	+55 °C	+50 °C
	T5	+70 °C	+65 °C
	T4	+85 °C	+85 °C
610 mW	T6	+60 °C	+55 °C
	T5	+75 °C	+70 °C
	T4	+85 °C	+85 °C

Instruções Gerais de Instalação

O ano de fabricação pode ser obtido a partir dos dois primeiros dígitos do número de série. Se o invólucro for feito de materiais não metálicos ou de metal com uma camada de tinta mais espessa que 0,2 mm (grupo IIC) ou 2 mm (grupo IIB, IIA, I) ou qualquer espessura (grupo III), cargas eletrostáticas devem ser evitadas.

Para EPL Ga, se o invólucro for de alumínio, ele deverá ser instalado de forma que as fontes de ignição devido a faíscas de impacto e fricção sejam excluídas.

A distância entre os terminais, inclusive a parte nua dos fios, deve ser pelo menos 3 mm separada de qualquer metal aterrado.

Os pinos de teste permitem medir a corrente do loop diretamente, mantendo a integridade do loop. A energia deve estar conectada ao transmissor ao usar os pinos de teste. Para instalação em áreas classificadas, somente equipamentos de teste certificados podem ser utilizados.

Se o transmissor foi aplicado no tipo de proteção Ex nA ou Ex ec, pode não ser aplicado posteriormente para segurança intrínseca.

O conector frontal e os pads de teste frontais fornecem um sinal de porta de extensão intrinsecamente seguro e só podem ser conectados a equipamentos dedicados da PRelectronics.

Aviso: Não conecte ou desconecte as fichas e as tomadas quando energizados.

Para instalação em uma atmosfera potencialmente explosiva de poeira, as seguintes instruções se aplicam:

O transmissor deve ser montado em um gabinete que ofereça um grau de proteção de pelo menos IP5X, de acordo com a ABNT NBR IEC60529. O gabinete deve ser adequado para a aplicação e instalado corretamente.

Os dispositivos de entrada de cabos e os elementos de supressão devem cumprir os mesmos requisitos.

Para EPL Da, a temperatura da superfície do gabinete, para uma camada de poeira com uma espessura máxima de 5 mm, é a temperatura ambiente de +20 K.

Para instalações em Minas, as instruções abaixo se aplicam:

O transmissor deverá ser montado em um gabinete de metal que possibilita um grau mínimo de proteção IP54 de acordo com a ABNT NBR IEC60529

Gabinetes de Alumínio não são permitidos para instalações em Minas.

O gabinete deve ser adequado para a aplicação e instalado corretamente.

Os dispositivos de entrada de cabos e os elementos espaçadores devem satisfazer os mesmos requisitos

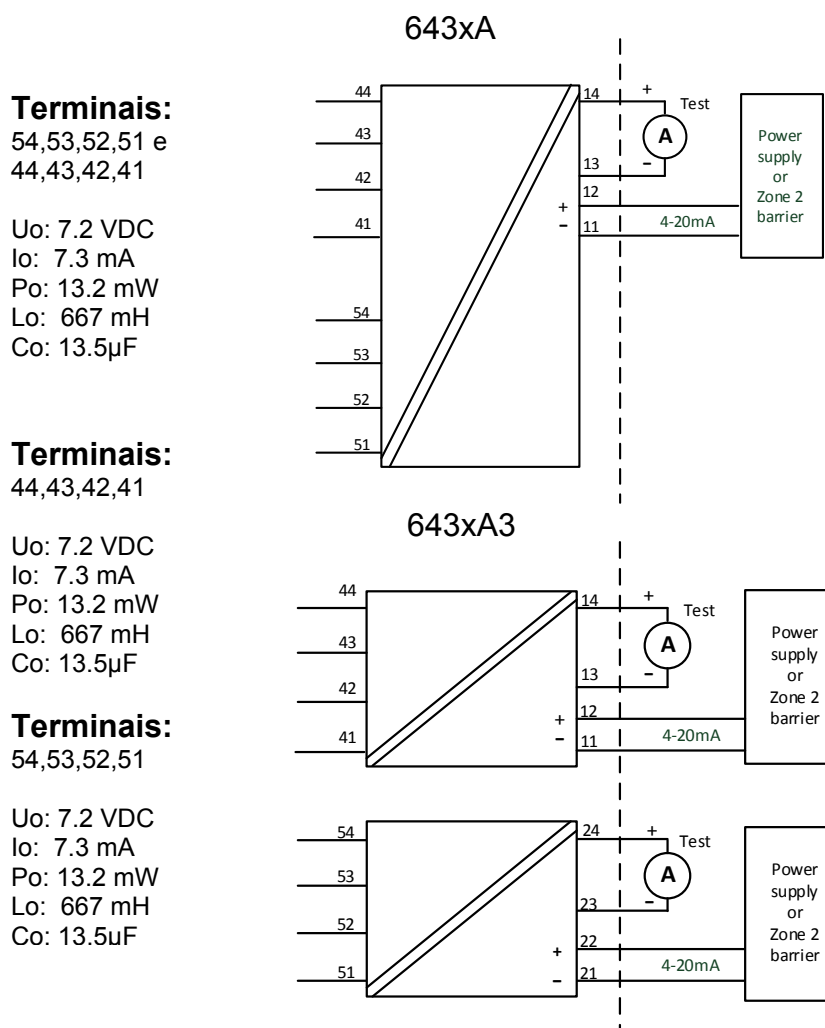
Instalações Ex nA / Ex ec / Ex ic

Para instalações seguras do 6431Axxx e 6437Axxx as seguintes instruções devem ser observadas

Notas Ex nA IIC T6...T4 Gc
Ex ec IIC T6...T4 Gc
Ex ic IIC T6...T4 Gc
Ex ic IIIC Dc

Área Classificada
Zone 2 and 22

Área Não Classificada



Terminais 54,53,52,51 44,43,42,41	Terminais 54,53,52,51 e 44,43,42,41
Ex nA & Ex ec	Ex ic
Vmax = 7.2VDC	Uo: 7.2 VDC; Io: 7.3 mA Po: 13.2 mW; Lo: 667 mH; Co: 13.5µF

643xA1: Terminais: 11,12					
643xA2: Terminais: 11,12					
643xA3: Terminais: Ch1: 11,12 Ch2: 21,22					
Circuito de alimentação / saída				Faixa de Temperatura	
Ex nA & Ex ec	Ex ic Li = 0 uH Ci = 1.0 nF	Ex ic Ui= 48 VDC, Li = 0 uH, Ci = 1.0 nF	Classe de tempe ratura	Entrada simples e dupla	Dois canais
Vmax= 37 VDC	Ui= 37 VDC	Pi= 851 mW por canal	T4	+85 °C	+85 °C
			T5	+70 °C	+65 °C
			T6	+55 °C	+50 °C
Vmax= 30 VDC	Ui= 30 VDC	Pi= 700 mW por canal	T4	+85 °C	+85 °C
			T5	+75 °C	+70 °C
			T6	+60 °C	+55 °C

Instruções gerais de instalação:

Se o invólucro for feito de materiais não metálicos, ou se for feito de metal com uma camada de tinta mais espessa que 0,2 mm (grupo IIC), ou 2 mm (grupo IIB, IIA, I) ou qualquer espessura (grupo III), cargas eletrostáticas devem ser evitadas.

Para uma temperatura ambiente $\geq 60^{\circ}\text{C}$, devem ser utilizados cabos resistentes ao calor com uma classificação de pelo menos 20 K acima da temperatura ambiente.

O gabinete deve ser adequado para a aplicação e instalado corretamente.

A distância entre terminais, fios inclusivos não isolados, deve ser separada por pelo menos 3 mm de qualquer metal aterrado.

A conexão TESTE, deve ser utilizado somente quando a área é segura, ou quando a fonte / circuito de saída e o medidor de corrente aplicado seja do tipo intrinsecamente seguro.

Aviso: Não conecte ou desconecte as fichas e as tomadas quando energizados.

Para instalações em uma atmosfera de gás potencialmente explosiva, as instruções abaixo e aplicação:

O transmissor deve ser instalado em um gabinete que forneça um grau de proteção não inferior a IP54, de acordo com a ABNT NBR IEC 60079-0, adequado para a aplicação e corretamente instalado, por exemplo, em um gabinete que esteja no tipo de proteção Ex n ou Ex e.

Além disso, a área dentro do gabinete deve ter grau de poluição 2 ou melhor, conforme definido na ABNT NBR IEC 60664-1.

Os dispositivos de entrada de cabos e os elementos de supressão devem cumprir os mesmos requisitos.

Para a instalação em uma atmosfera de poeira potencialmente explosiva, as seguintes instruções se aplicam:

Se o transmissor é fornecido com um sinal intrinsecamente seguro "ic" e faz interface com um sinal intrinsecamente seguro "ic" (por exemplo, um dispositivo passivo), o transmissor deve ser montado em um gabinete que ofereça um grau de proteção de pelo menos IP54, de acordo com a ABNT NBR IEC60079-0.

Os dispositivos de entrada de cabos e os elementos de supressão devem cumprir os mesmos requisitos.

Se o transmissor é alimentado com um sinal anti-faísca "nA", ou faz interface com um sinal anti-faísca, o transmissor deverá ser montado em um gabinete que, possibilite uma proteção mínima do tipo IP54 de acordo com a ABNT NBR IEC60079-0, e em conformidade com o tipo de proteção Ex tD, ou Ex t.

Os dispositivos de entrada de cabos e os elementos de supressão devem cumprir os mesmos requisitos.

A temperatura da superfície "T" do gabinete, para uma camada de poeira com uma espessura máxima de 5 mm, é a temperatura ambiente de +20 K.

Appendix A: Diagnostics overview

Incident Description	Description	LED reaction	Analog Output Reaction	NE-107 Class	User action	Error #
The device variable mapped to PV (and analog out put current) is beyond its operating limits.	Primary Value Out Of Limits	Flashing Red	Enters configured Value	Maintenance required	Reconnect or repair sensor	0
Any other device variable is beyond its operating limits.	Non-Primary Value Out Of Limits	Flashing Red	No impact	Maintenance required	Reconnect or repair sensor	1
The loop current has reached the Current Output Upper Limit (UL) or Output Lower Limit (LL) as configured with command #147, and is no longer corresponding to the PV value.	Loop Current Saturated	Flashing Red	Enters configured Value	Maintenance required	Reconnect or repair sensor	2
The analogue output current is being simulated or disabled.	Loop Current Fixed	Flashing Red	Enters configured Value	Function check	N.A.	3
The configuration has changed since this bit was last cleared (seen from same master type, Primary- or Secondary Master).	Configuration Changed	No Impact	No impact	N.A.	N.A.	6
A sensor error (broken/shorted sensor) is detected on Input 1	Primary Input 1 error	Flashing Red	Enters configured Value	Failure	Reconnect or repair sensor	10
A sensor error (broken/shorted sensor) is detected on Input 2. This is only possible if Input type 2 is < "None"	Primary Input 2 error (only if Input 2 is enabled)	Flashing Red	Enters configured Value	Failure	Reconnect or repair sensor	11
A sensor error (broken/shorted sensor) is detected on the CJC measurement used for Input 1	CJC for Input 1 error (only if used)	Flashing Red	Enters configured Value	Failure	Reconnect or repair sensor	12
A sensor error (broken/shorted sensor) is detected on the CJC measurement used for Input 2	CJC for Input 2 error (only if used)	Flashing Red	Enters configured Value	Failure	Reconnect or repair sensor	13
The difference between measurements on Input 1 and Input 2 is outside the configured sensor drift limit	Dual Input: Sensor drift alarm (only if enabled)	Flashing Red	Enters configured Value	Failure	Reconnect or repair sensor	14
A sensor error (broken/shorted) is detected, backup sensor is in use	Dual Input: Backup sensor OK, main sensor error	No Impact	No impact	Maintenance required	Reconnect or repair sensor	15
A sensor error (broken/shorted) is detected on the backup sensor, no backup available	Dual Input: Backup sensor error, main sensor OK	No Impact	No impact	Maintenance required	Reconnect or repair sensor	16
Configuration is temporary invalid < 3 seconds, e.g. while downloading parameters	Configuration not supported by device	Flashing Red	Value is held (freeze)	Function check	N.A.	17
Configuration is temporary invalid > 3 seconds, e.g. if download is paused	Configuration not supported by device	Lights Red	Safe State	Failure	Correct and/or re-send the configuration	18
The device is operated outside its specified temperature range	Internal electronics temperature alarm	Flashing Red	No impact	Out of specification	Check operating temperature	19
The device is operated outside its specified temperature range in SIL mode	Internal electronics temperature alarm	Lights Red	Safe State	Failure	Check operating temperature	20
Power is applied but still too low	Minimum supply voltage not reached	Off	Safe State	Function check	Check power supply (at output terminals). If the error is persistant send in the device for repair	21
The device is transitioning to SIL mode, or have failed to do so	Attempting or failed to enter SIL mode	Lights Red	Safe State	Function check	The SIL configuration must be validated or normal operation must be re-selected	22
An unrecoverable error occurred in the internal communication to the Input CPU	Error in communication with Input CPU	Lights Red	Safe State	Failure	Reset or re-power the device. If the error is persistant send in the device for repair	23

Incident Description	Description	LED reaction	Analog Output Reaction	NE-107 Class	User action	Error #
An unrecoverable error occurred in the Input CPU	Input CPU reconfiguration failed	Lights Red	Safe State	Failure	Reset or re-power the device. If the error is persistent send in the device for repair	24
The device is operated below its specified voltage supply range	Supply voltage too low	Lights Red	Safe State	Failure	Check power supply (at output terminals). Reset or re-power the device. If the error is persistent send in the device for repair	25
The read back loop current differs from the calculated output current	Loop current read back error	Lights Red	Safe State	Failure	Check power supply (at output terminals). Reset or re-power the device. If the error is persistent send in the device for repair	26
The device is operated above its specified voltage supply range	Supply voltage too high	Lights Red	Safe State	Failure	Check power supply (at output terminals). Reset or re-power the device. If the error is persistent send in the device for repair	27
The configuration in the NVM has become inconsistent	Error in data verification after writing to EEPROM	Lights Red	Safe State	Failure	Correct and/or re-send the configuration. If the error is persistent send the device to repair	28
The configuration in the NVM has become inconsistent	CRC16 error in cyclic test of EEPROM	Lights Red	Safe State	Failure	Correct and/or re-send the configuration. If the error is persistent send the device to repair	29
An unrecoverable error occurred in the internal communication to the EEPROM	Error in EEPROM communication	Lights Red	Safe State	Failure	Reset or re-power the device. If the error is persistent send in the device for repair	30
An unrecoverable memory error occurred in the internal main CPU	CRC16 error in cyclic test of program code in FLASH	Lights Red	Safe State	Failure	Reset or re-power the device. If the error is persistent send in the device for repair	31
An exception error occurred in the main CPU program execution	Exception error during code execution	Lights Red	Safe State	Failure	Reset or re-power the device. If the error is persistent send in the device for repair	32
The main program was reset unintentionally due to a stuck up	Watchdog Reset Executed	Lights Red	Safe State	Failure	Correct and/or re-send the configuration. If the error is persistent send the device to repair	33
Sensor error is detected on the internal temperature sensor	Internal RTD sensor error	Lights Red	Safe State	Failure	Reset or re-power the device. If the error is persistent send in the device for repair	34
An unrecoverable memory error occurred in the internal main CPU	CRC16 error in cyclic test of safe-domain RAM contents	Lights Red	Safe State	Failure	Reset or re-power the device. If the error is persistent send in the device for repair	35
An exception error occurred in the main CPU program execution	Stack integrity error	Lights Red	Safe State	Failure	Reset or re-power the device. If the error is persistent send in the device for repair	36
An unrecoverable memory error occurred in the internal main CPU	CRC16 error in factory data in FLASH	Lights Red	Safe State	Failure	Reset or re-power the device. If the error is persistent send in the device for repair	37
An unrecoverable memory error occurred in the internal main CPU	RAM cell error	Lights Red	Safe State	Failure	Reset or re-power the device. If the error is persistent send in the device for repair	38
An unrecoverable memory error occurred in the internal main CPU	Safe domain RAM integrity error	Lights Red	Safe State	Failure	Reset or re-power the device. If the error is persistent send in the device for repair	39
An unrecoverable memory error occurred in the internal input CPU	CRC16 error in input CPU configuration	Lights Red	Safe State	Failure	Reset or re-power the device. If the error is persistent send in the device for repair	40

Incident Description	Description	LED reaction	Analog Output Reaction	NE-107 Class	User action	Error #
A critical measurement error is detected on internal voltage reference	Drift error, reference voltage FVR	Flashing Red	Safe State	Failure	Reconnect or repair sensor. If the error is persistent send in the device for repair	41
A critical measurement error is detected on internal voltage reference	Drift error, reference voltage VREF	Flashing Red	Safe State	Failure	Reconnect or repair sensor. If the error is persistent send in the device for repair	42
A critical measurement error is detected on Input 1	Drift error, primary Input 1	Flashing Red	Safe State	Failure	Reconnect or repair sensor. If the error is persistent send in the device for repair	43
A critical measurement error is detected on Input 2	Drift error, primary Input 2	Flashing Red	Safe State	Failure	Reconnect or repair sensor. If the error is persistent send in the device for repair	44
A critical measurement error is detected on the ground measurement	Drift error, ground voltage offset to terminal 3	Flashing Red	Safe State	Failure	Reconnect or repair sensor. If the error is persistent send in the device for repair	45
The device is in simulation mode and one or more of its Device Variables are not representative of the process	Device Variable Simulation Active	No Impact	No impact	N.A.	N.A.	46

Dokumentenverlauf

Die folgende Liste enthält Anmerkungen zum Versionsverlauf dieses Dokuments.

Rev.-ID	Datum	Bemerkungen
100	2014	Erstversion des Produktes.
101	2018	Genauigkeitstabelle für TE- und mV-Eingänge aktualisiert. Genauigkeitsberechnungen für TC-Beispiele aktualisiert.

Wir sind weltweit *in Ihrer Nähe*

Globaler Support für unsere Produkte

Jedes unserer Geräte ist mit einer Gewährleistung von 5 Jahren ausgestattet. Mit jedem erworbenen Produkt erhalten Sie persönliche technische Unterstützung, 24-Stunden-Lieferservice, kostenfreie Reparatur innerhalb des Gewährleistungszeitraums sowie eine einfach zugängliche Dokumentation.

PR electronics hat seinen Unternehmenshauptsitz in Dänemark sowie Niederlassungen und autorisierte

Partner weltweit. Wir sind ein lokales Unternehmen mit globaler Reichweite. Somit sind wir immer vor Ort und sehr gut mit dem jeweiligen lokalen Markt vertraut. Wir engagieren uns für Ihre Zufriedenheit und bieten weltweit INTELLIGENTE PERFORMANCE.

Weitere Informationen zu unserem Gewährleistungsprogramm oder Informationen zu einem Vertriebspartner in Ihrer Nähe finden Sie unter prelectronics.de.

Ihre Vorteile der ***INTELLIGENTEN PERFORMANCE***

PR electronics ist eines der führenden Technologieunternehmen, das sich auf die Entwicklung und Herstellung von Produkten spezialisiert hat, die zu einer sicheren, zuverlässigen und effizienten industriellen Fertigungsprozesssteuerung beitragen. Seit der Gründung im Jahr 1974 widmet sich das Unternehmen der Weiterentwicklung seiner Kernkompetenzen, der innovativen Entwicklung von Präzisionstechnologie mit geringem Energieverbrauch. Dieses Engagement setzt auch zukünftig neue Standards für Produkte zur Kommunikation, Überwachung und Verbindung der Prozessmesspunkte unserer Kunden mit deren Prozessleitsystemen.

Unsere innovativen, patentierten Technologien resultieren aus unseren weit verzweigten Forschungseinrichtungen und aus den umfassenden Kenntnissen hinsichtlich der Anforderungen und Prozesse unserer Kunden. Wir orientieren uns an den Prinzipien Einfachheit, Fokus, Mut und Exzellenz und ermöglichen unseren Kunden, besser und effizienter zu arbeiten.